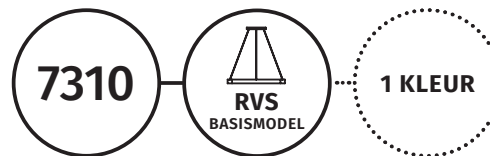
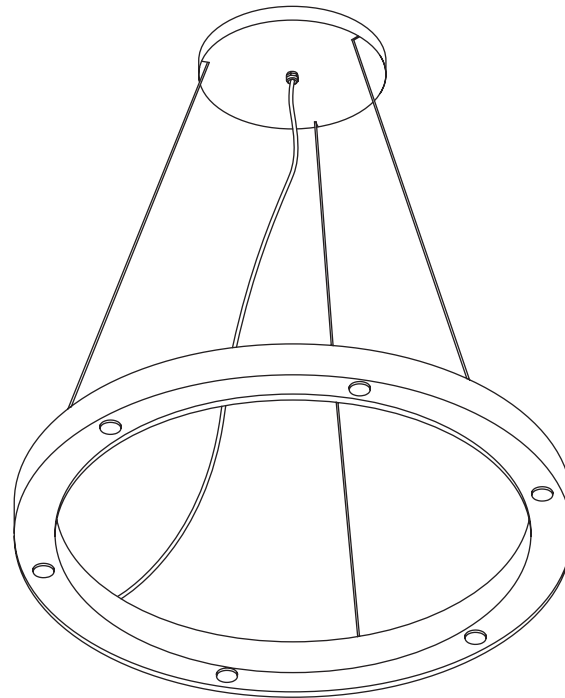


# 7310 CLASS

HANGLAMP | 750 - 900 - 1050 mm

Wave

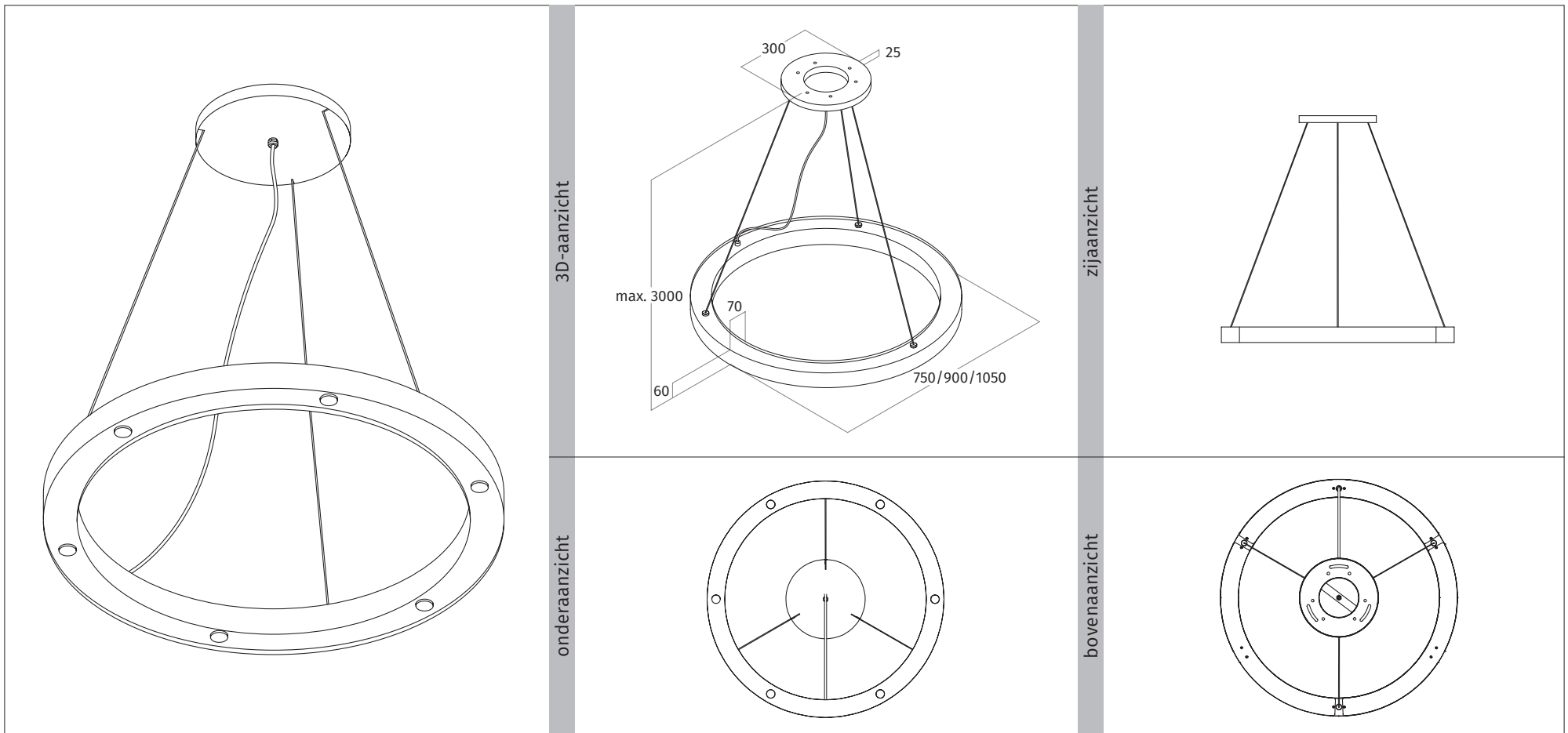


○ VASTE GEGEVENS MODEL

⊙ KEUZE OPTIES

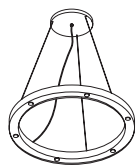
# 7310 CLASS

HANGLAMP | 750 - 900 - 1050 mm



## TECHNISCHE SPECIFICATIES

SPANNING	230 VAC
AANSLUITWAARDE	18 W
LEDS	6 LEDS 2700 lumen / dimbaar door middel van wanddimmer
KLEURTEMPERATUUR	2700 Kelvin
BRANDUREN	50.000 uur
CRI	> 85%
KABELLENGTE	3 meter
GEWICHT	10 - 13 kg



# 7310 CLASS

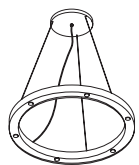
HANGLAMP | Ø 750 - 900 - 1050 mm

7310 CLASS - 750 mm		BASISMODEL	OPTIE
CODE			
7310.200 CLASS	RVS - Ø 750 mm	€ 1.795,00	
7310.201 CLASS	RVS - Ø 900 mm	€ 1.895,00	
7310.202 CLASS	RVS - Ø 1050 mm	€ 1.995,00	

OPTIES			OPTIE
CODE	KLEUR		
7310.401 CLASS	1x RAL/NCS kleur naar keuze		€ 495,00
	<b>WAVE COLOUR COLLECTION KLEUR</b>		
7310.601 CLASS	Satin Bronze		€ 495,00
7310.602 CLASS	Pearl Grey		€ 495,00
7310.603 CLASS	Anodic Brown		€ 495,00
7310.604 CLASS	Smoked Silver		€ 495,00
7310.605 CLASS	Champagne Gold		€ 495,00
7310.606 CLASS	Rose Copper		€ 495,00



ACCESSOIRE			
CODE			
9009.13	wandimmer ( <i>binnenwerk</i> ) op basis van Jung/Gira		€ 90,00
9009.14	wandimmer ( <i>binnenwerk</i> ) op basis van Büsch-Jäger		€ 90,00

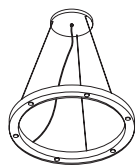


# 7310 CLASS

HANGLAMP | Ø 750 - 900 - 1050 mm



SATIN BRONZE

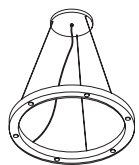


## 7310 CLASS

HANGLAMP | Ø 750 - 900 - 1050 mm



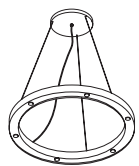




# 7310 CLASS

HANGLAMP | Ø 750 - 900 - 1050 mm





## 7310 CLASS

HANGLAMP | Ø 750 - 900 - 1050 mm

