

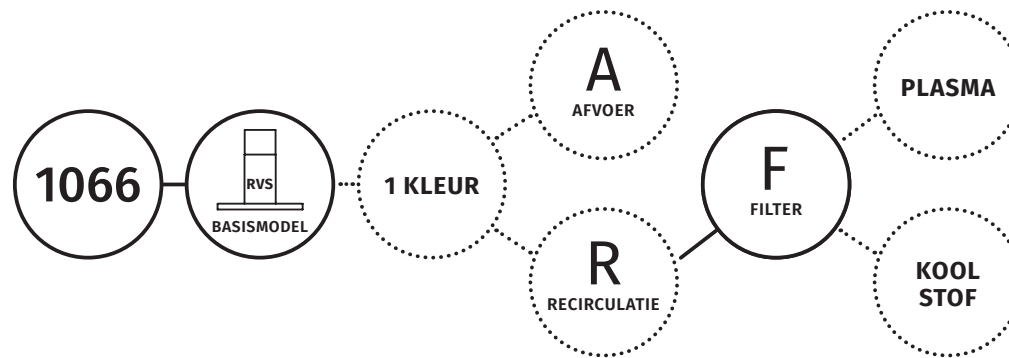
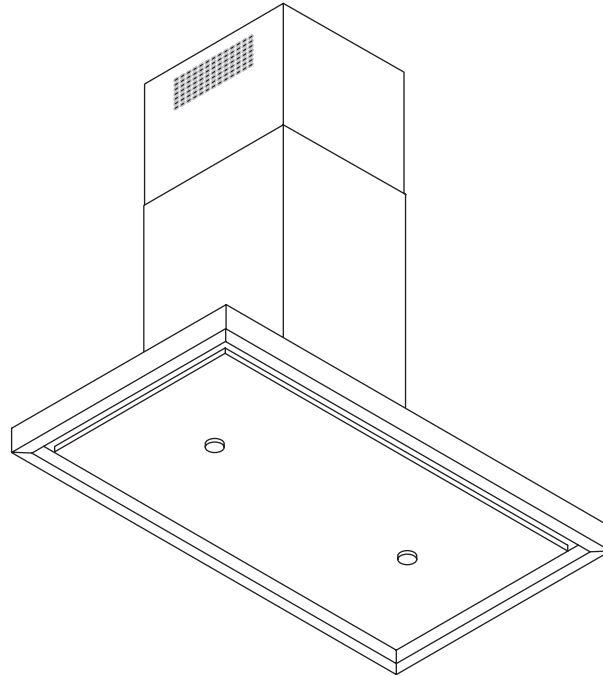
# 1066 T-SHAPE

WAND MODEL | afvoer & recirculatie | 900 mm

ENERGIELABEL



Wave

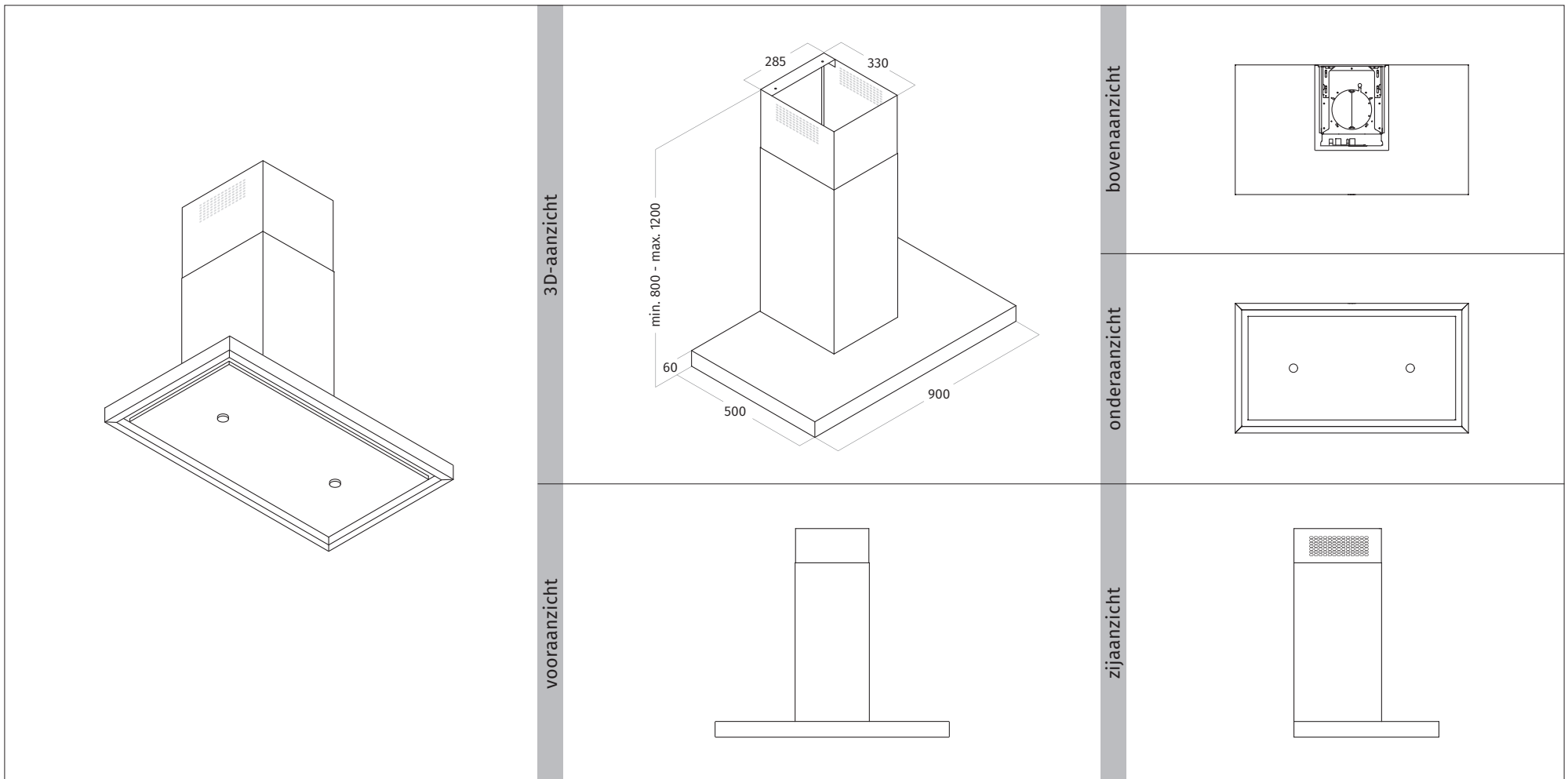


○ VASTE GEGEVENS MODEL

⊙ KEUZE OPTIES

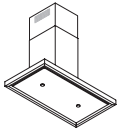
# 1066 T-SHAPE

WAND MODEL | afvoer & recirculatie | 900 mm



TECHNISCHE SPECIFICATIES	
VASTE INTERNE MOTOR	850 m <sup>3</sup> /h - 58 dBA - max. 250 W - afvoer Ø150 mm
RECIRCULATIE	op basis van koolstoffilter of plasmafilter
AFSTANDBEDIENING	3 standen & intensief & timer
VETFILTER(S)	2 x aluminium filter & randafzuiging
VERLICHTING	2 x 4,5 W dimbare LEDs 2700 Kelvin
GEWICHT	ca. 31 kg

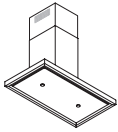
AANVULLENDE INFORMATIE
• motorloos te combineren met bijbehorende externe motoren 6636, 6637, 6639, 6694 en 6697
• verlengde schachtdelen op aanvraag
• tussenruimte onderzijde model en werkblad minimaal 650 mm - maximaal 900 mm
• model is niet voorzien van een intern stopcontact t.b.v. een plasmafilter



# 1066 T-SHAPE

WAND MODEL | afvoer & recirculatie | 900 mm

1066 T-SHAPE - 900 mm		BASISMODEL	OPTIE	FILTER
<b>CODE</b>	<b>WAND AFZUIGKAP</b>			
1066.100 T-SHAPE	RVS	€ 1.600,00		
OPTIES				
<b>CODE</b>	<b>KLEUR AFZUIGKAP</b>			
1066.301 T-SHAPE	RAL 9016 mat ( <i>wit</i> )		€ 600,00	
1066.302 T-SHAPE	RAL 9017 mat ( <i>zwart</i> )		€ 600,00	
1066.401 T-SHAPE	1 kleur naar keuze		€ 800,00	
	metallic kleur naar keuze		op aanvraag	



# 1066 T-SHAPE

WAND MODEL | afvoer & recirculatie | 900 mm

FILTERS		BASISMODEL	OPTIE	FILTER
<b>CODE</b>	<b>FILTER</b>			
99202.02	plasmafilter-plus rond- levensduur ca. 12 - 15 jaar			€ 799,00
99202.27	koolstoffilter rond ( <i>long life</i> ) - levensduur ca. 3 jaar			€ 229,00

## Recirculatie

In alle gevallen is het heel belangrijk om de afzuigunit na het koken nog een tijd aan te laten om de restgeuren te vangen én in het geval van een plasmafilter-plus, om de vetten in het filter te verwijderen. Dit kan variëren van een half uur tot een uur, afhankelijk van de kookgewoontes.

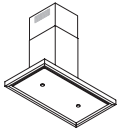
Door de afzuigunit nog geruime tijd na te laten lopen, voorkomt u bij het plasmafilter- plus dat het verzadigd raakt met vet en er alsnog geuren uit de afzuigunit door het plasmafilter komen.

Bij normaal gebruik kan het koolstoffilter 3 jaar mee en het plasmafilter-plus ca. 12-15 jaar optimaal presteren, zonder onderhoud.

### Een afzuigunit die recirculeert heeft de volgende gebruiksaanwijzingen:

- Voordat u gaat koken dient een luchtstroom op gang te komen. Dit gebeurt wanneer u de motor op stand 1 zet.
- Tijdens het koken kan de motorstand verhoogd worden naar stand 2 of hoger.
- Bent u klaar met koken, laat u de motor nog een tijdje draaien op stand 1.
- Zet de motor pas uit wanneer al het eten uit de keuken is, dus bijvoorbeeld nadat de vaat is weggewerkt.
- Om het plasmafilter-plus goed te reinigen i.v.m. vet, is het advies om ieder half jaar de motor 6 tot 8 uur aan te laten staan op stand 1.





# 1066 T-SHAPE

WAND MODEL | afvoer & recirculatie | 900 mm

ZWART RAL 9017 MAT

