

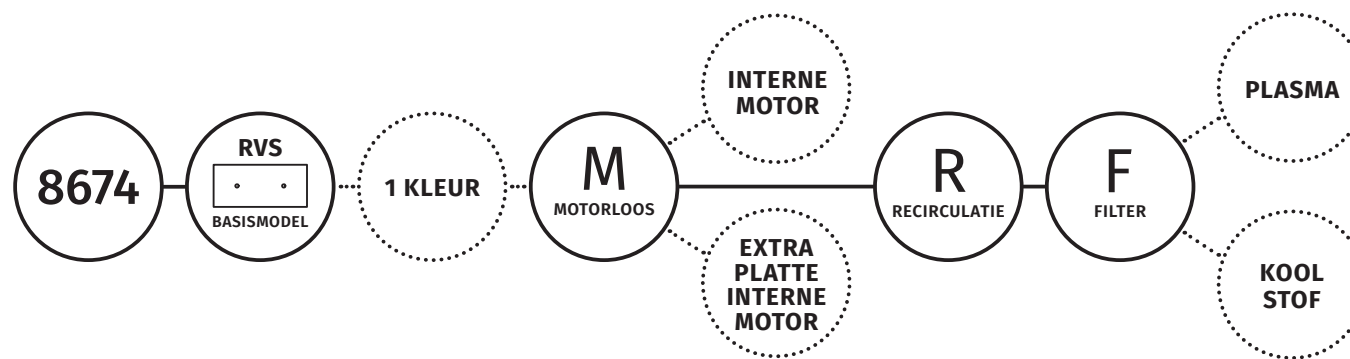
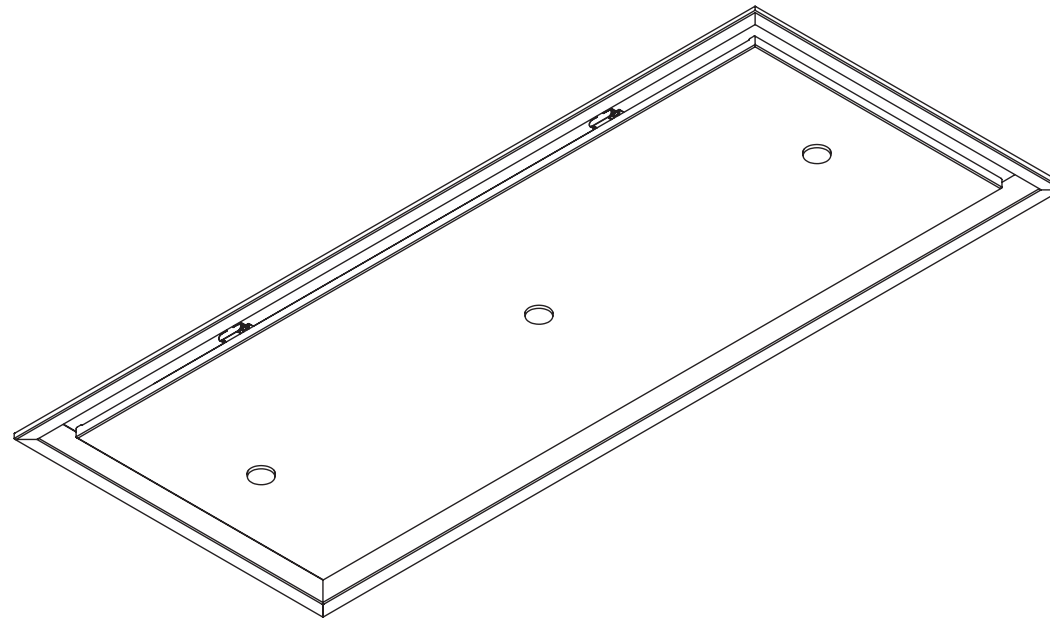
8674 CIRCULATE

PLAFOND UNIT | recirculatie | 1200 x 500 mm

ENERGIELABEL



Wave

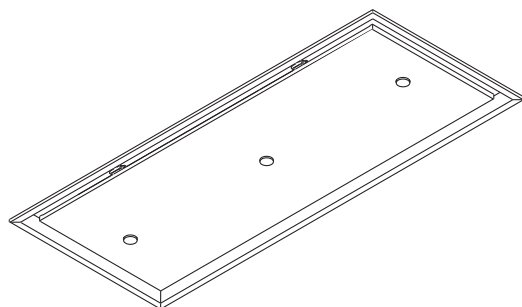


○ VASTE GEGEVENS MODEL

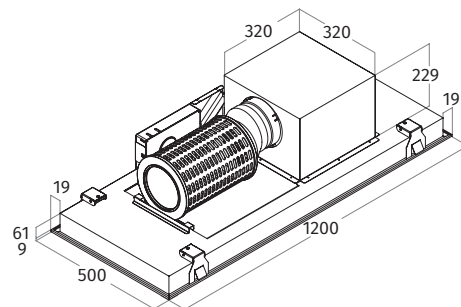
⊙ KEUZE OPTIES

8674 CIRCULATE

PLAFOND UNIT | recirculatie | 1200 x 500 mm

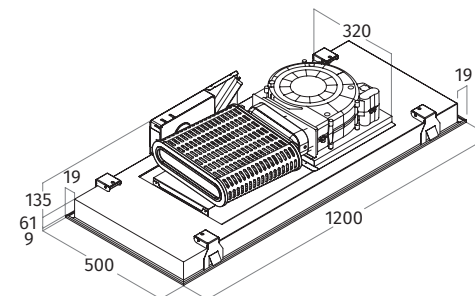


vaste, interne motor



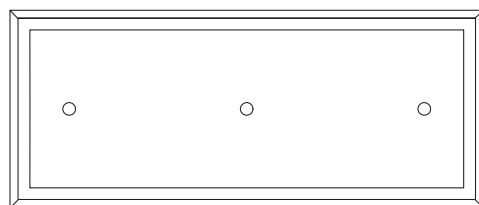
totale inbouwhoogte 290 mm

extra platte, interne motor



totale inbouwhoogte 196 mm

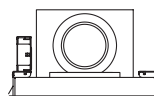
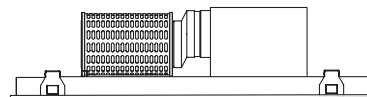
onderaanzicht



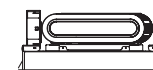
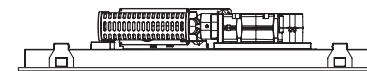
N.B. middels een extra groot luik is het recirculatiefilter van onderuit te verwisselen, zonder de afzuigkap te demonteren

uitsnijmaat 1170 x 480 mm

zijaanzicht



zijaanzicht

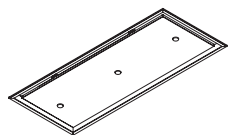


TECHNISCHE SPECIFICATIES

VASTE INTERNE MOTOR	850 m ³ /h - 58 dBA - max. 250 W - afvoer Ø150 mm
EXTRA PLATTE, INTERNE MOTOR	615 m ³ /h - 67 dBA - max. 270 W - afvoer 230 x 80 mm
RECIRCULATIE	op basis van koolstoffilter of plasmafilter
AFSTANDBEDIENING	3 standen & intensief & timer
VETFILTER(S)	3 x aluminium filter & randafzuiging
VERLICHTING	3 x 4,5 W dimbare LEDs 2700 Kelvin • hart op hart maat leds: 450 mm
GEWICHT	ca. 30 t/m 35 kg (interne motor)

AANVULLENDE INFORMATIE

- randdikte uitsparing: min. 20 mm – max. 45 mm
- zonder verlichting geen meerprijs



8674 CIRCULATE

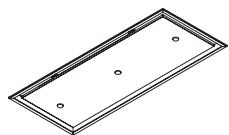
PLAFOND UNIT | recirculatie | 1200 x 500 mm

8674 CIRCULATE - 1200 x 500 mm - interne motor		BASISMODEL	OPTIE	FILTER
CODE	PLAFOND UNIT			
8674.102 CIRCULATE	RVS - interne motor	€ 2.800,00		

OPTIES				
CODE	KLEUR			
8674.305 CIRCULATE	RAL 9016 mat (<i>wit</i>)		€ 400,00	
8674.306 CIRCULATE	RAL 9017 mat (<i>zwart</i>)		€ 400,00	
8674.403 CIRCULATE	1 kleur naar keuze		€ 500,00	
	metallic kleur naar keuze		op aanvraag	
	BIJBEHORENDE EXTRA LED SPOTS		(<i>zie bijlage</i>)	

8674 CIRCULATE - 1200 x 500 mm - extra platte, interne motor		BASISMODEL	OPTIE	FILTER
CODE	PLAFOND UNIT			
8674.103 CIRCULATE	RVS - extra platte, interne motor	€ 3.400,00		

OPTIES				
CODE	KLEUR			
8674.307 CIRCULATE	RAL 9016 mat (<i>wit</i>)		€ 400,00	
8674.308 CIRCULATE	RAL 9017 mat (<i>zwart</i>)		€ 400,00	
8674.404 CIRCULATE	1 kleur naar keuze		€ 500,00	
	1 metallic kleur naar keuze		op aanvraag	
	BIJBEHORENDE EXTRA LED SPOTS		(<i>zie bijlage</i>)	



8674 CIRCULATE

PLAFOND UNIT | recirculatie | 1200 x 500 mm

FILTERS		BASISMODEL	OPTIE	FILTER
CODE	FILTER			
99202.02	plasmafilter-plus rond - levensduur ca. 12 - 15 jaar			€ 799,00
99202.04	plasmafilter-plus plat - levensduur ca. 12 - 15 jaar			€ 899,00
99202.27	koolstoffilter rond (<i>long-life</i>) - levensduur ca. 3 jaar			€ 229,00
99202.28	koolstoffilter plat (<i>long-life</i>) - levensduur ca. 3 jaar			€ 279,00

Recirculatie

In alle gevallen is het heel belangrijk om de afzuigunit na het koken nog een tijd aan te laten om de restgeuren te vangen én in het geval van een plasmafilter-plus, om de vetten in het filter te verwijderen. Dit kan variëren van een half uur tot een uur, afhankelijk van de kookgewoontes.

Door de afzuigunit nog geruime tijd na te laten lopen, voorkomt u bij het plasmafilter- plus dat het verzadigd raakt met vet en er alsnog geuren uit de afzuigunit door het plasmafilter komen.

Bij normaal gebruik kan het koolstoffilter 3 jaar mee en het plasmafilter-plus ca. 12-15 jaar optimaal presteren, zonder onderhoud.

Een afzuigunit die recirculeert heeft de volgende gebruiksaanwijzingen:

- Voordat u gaat koken dient een luchtstroom op gang te komen. Dit gebeurt wanneer u de motor op stand 1 zet.
- Tijdens het koken kan de motorstand verhoogd worden naar stand 2 of hoger.
- Bent u klaar met koken, laat u de motor nog een tijdje draaien op stand 1.
- Zet de motor pas uit wanneer al het eten uit de keuken is, dus bijvoorbeeld nadat de vaat is gewerkt.
- Om het plasmafilter-plus goed te reinigen i.v.m. vet, is het advies om ieder half jaar de motor 6 tot 8 uur aan te laten staan op stand 1.



LED SETS

ACCESSOIRES		PRIJS
CODE	FILTER	
321716	Wave led rond set 2 - RVS	€ 266,20
321717	Wave led rond set 3 - RVS	€ 338,80
321718	Wave led rond set 4 - RVS	€ 411,40
321719	Wave led rond set 5 - RVS	€ 484,00
322369	Wave led rond set 2 - RAL 9016 mat (wit)	€ 263,78
322370	Wave led rond set 3 - RAL 9016 mat (wit)	€ 355,71
322371	Wave led rond set 4 - RAL 9016 mat (wit)	€ 406,56
322372	Wave led rond set 5 - RAL 9016 mat (wit)	€ 477,95
320258	Verlengkabel 3 meter	€ 7,26
9009.13	Wanddimmer (binnenwerk) op basis van Jung/Gira	€ 90,00
9009.14	Wanddimmer (binnenwerk) op basis van Busch-Jäger	€ 90,00

actuele prijzen op www.dekkerzevenhuizen.nl

TECHNISCHE SPECIFICATIES	
GATMAAT	Ø 57 mm
INBOUWDIEPTE	25 mm
LICHTKLEUR	2700 Kelvin
LICHTSTROOM	400 lumen
VERBRUIK	4,5 W per spot
DIMBAAR	ja

- De LED sets (spots + driver) zijn te schakelen middels de afstandsbediening van de volgende afzuigkappen: 3663, 3666, 3683, 8230, 8231, 8555, 8663, 8674, 8683.
- Deze LED sets kan men laten meeschakelen met de inbouw units c.q. plafond units uit het programma van Wave.
- **Alle LED sets dienen via onze partner Dekker Zevenhuizen te worden besteld, geleverd en gefactureerd. Volgens hun leverings- en garantievoorwaarden.**
- De lichtopbrengst wordt aangeduid in lumen. Eén lumen staat voor het licht van één brandende kaars. Om een goed beeld te krijgen kunt u als referentiekader een 20 W halogeenlamp nemen, deze genereert ca. 300 lumen.
- De kleur van licht wordt uitgedrukt in kelvin (K): hoe lager de kleurtemperatuur van het licht, hoe warmer wij het licht ervaren.

DEKKER
STIJLVOL IN UW INTERIEUR

