

8230 ZERO

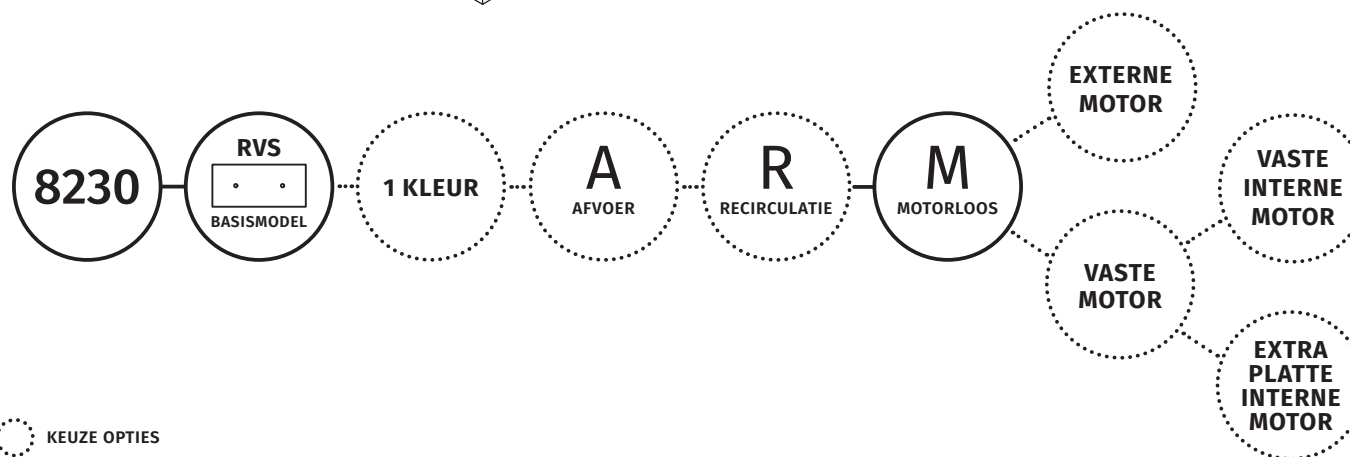
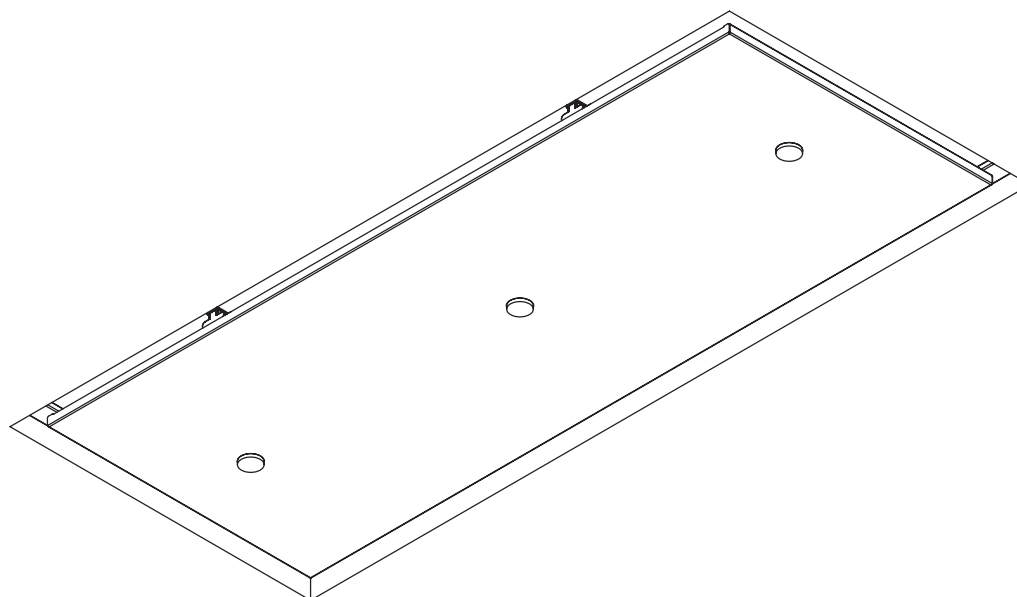
INBOUW UNIT | afvoer & recirculatie | 1200 x 500 mm

ENERGIELABEL



Wave

N.B. deze plafond unit dient ingestuct te worden



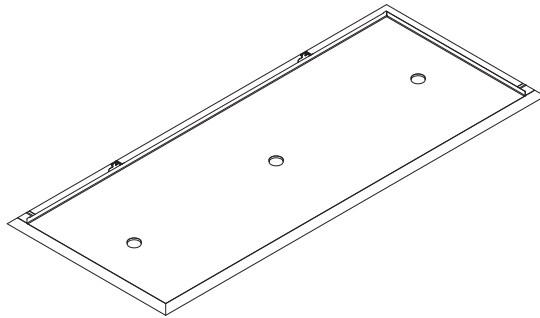
VASTE GEGEVENS MODEL

KEUZE OPTIES

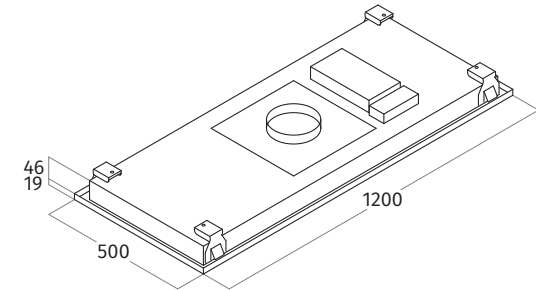
8230 ZERO

INBOUW UNIT | afvoer & recirculatie | 1200 x 500 mm

N.B. deze plafond unit dient ingestuct te worden

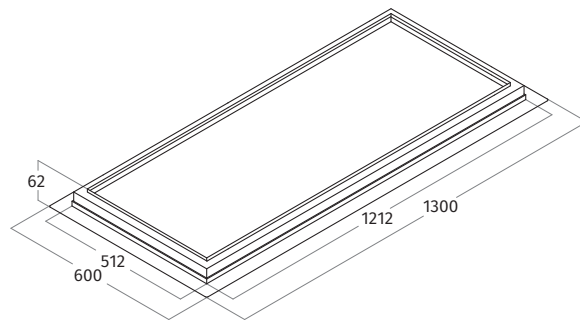


motorloos



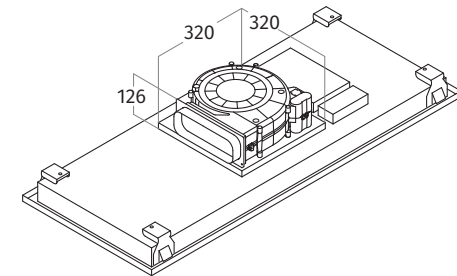
totale inbouwhoogte 138 mm

3D-aanzicht kader



uitsnijmaat 1220 x 520 mm

extra platte, interne motor

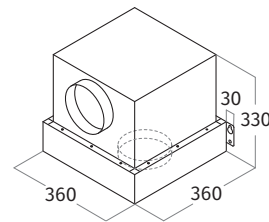


totale inbouwhoogte 218 mm

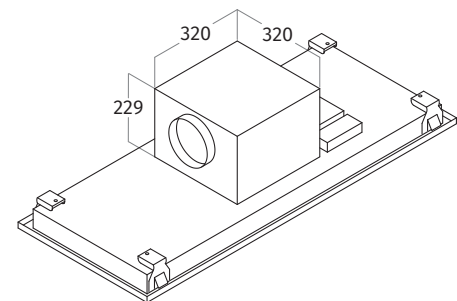
zijaanzicht motorloos



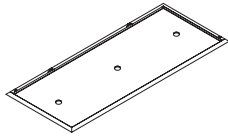
afneembare, interne motor



vaste, interne motor



totale inbouwhoogte 321 mm



8230 ZERO

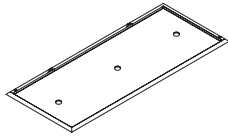
INBOUW UNIT | afvoer & recirculatie | 1200 x 500 mm

8230 ZERO - 1200 x 500 mm		BASISMODEL	OPTIE	FILTER
CODE	INBOUW UNIT			
8230.101 ZERO	RVS	€ 2.900,00		

OPTIES				
CODE	KLEUR			
8230.303 ZERO	RAL 9016 mat (<i>wit</i>)		€ 400,00	
8230.304 ZERO	RAL 9017 mat (<i>zwart</i>)		€ 400,00	
8230.402 ZERO	1 kleur naar keuze		€ 500,00	
	metallic kleur naar keuze		op aanvraag	
BIJBEHORENDE INTERNE MOTOREN				
6662.04 INTERNAL	Interne motor i.c.m. motorloze inbouwunit (<i>incl. kabel</i>)		€ 400,00	
6662.05 INTERNAL	Interne afneembare motor i.c.m. motorloze inbouwunit (<i>incl. kabel</i>)		€ 600,00	
6662.11 INTERNAL	extra platte interne motor i.c.m. motorloze inbouwunit (<i>incl. kabel</i>)		€ 700,00	
BIJBEHORENDE EXTERNE MOTOREN				
	6636, 6637, 6639, 6694 en 6697			(<i>zie bijlage</i>)
BIJBEHORENDE EXTRA LED SPOTS				
				(<i>zie bijlage</i>)

TECHNISCHE SPECIFICATIES	
MOTORLOOS	te combineren met bijbehorende interne of externe motoren
VASTE INTERNE MOTOR	850 m ³ /h - 58 dBA - max. 250 W - afvoer Ø150 mm
AFNEEMBARE, INTERNE MOTOR	850 m ³ /h - 58 dBA - max. 250 W - afvoer Ø150 mm
EXTRA PLATTE, INTERNE MOTOR	615 m ³ /h - 67 dBA - max. 270 W - afvoer 230 x 80 mm
AFSTANDSBEDIENING	3 standen & intensief & timer
VETFILTER(S)	3 x aluminium filter & randafzuiging
VERLICHTING	3 x 4,5 W dimbare LEDs 2700 Kelvin • hart op hart maat leds: 450 mm
GEWICHT	ca. 26 kg (<i>motorloos</i>) - ca. 30 t/m 35 kg (<i>interne motor</i>)

AANVULLENDE INFORMATIE
• OPTIONEEL: recirculatie op basis van koolstoffilter of plasmafilter
• de interne motoren kunnen met de afvoer naar 4 kanten gedraaid worden
• alleen de vaste, interne motor kan optioneel ook met de afvoer omhoog
• afneembare, interne motor is als externe kanaalmotor toe te passen
• let op: aanvoer bij afneembare, interne motor is aan de onderzijde; afvoer aan de zijkant
• installatie van strakke kanalen na plaatsing van de plafond unit met of zonder vaste, interne motor is mogelijk, middels onderdeel 6000312 (<i>zie bijlage kanalen</i>)
• zonder verlichting geen meerprijs



8230 ZERO

INBOUW UNIT | afvoer & recirculatie | 1200 x 500 mm

FILTERS		BASISMODEL	OPTIE	FILTER
CODE	FILTER			
99202.02	plasmafilter-plus rond - levensduur ca. 12 - 15 jaar			€ 799,00
99202.04	plasmafilter-plus plat - levensduur ca. 12 - 15 jaar			€ 899,00
99202.27	koolstoffilter rond (<i>long-life</i>) - levensduur ca. 3 jaar			€ 229,00
99202.28	koolstoffilter plat (<i>long-life</i>) - levensduur ca. 3 jaar			€ 279,00

Recirculatie

In alle gevallen is het heel belangrijk om de afzuigunit na het koken nog een tijd aan te laten om de restgeuren te vangen én in het geval van een plasmafilter-plus, om de vetten in het filter te verwijderen. Dit kan variëren van een half uur tot een uur, afhankelijk van de kookgewoontes.

Door de afzuigunit nog geruime tijd na te laten lopen, voorkomt u bij het plasmafilter- plus dat het verzadigd raakt met vet en er alsnog geuren uit de afzuigunit door het plasmafilter komen.

Bij normaal gebruik kan het koolstoffilter 3 jaar mee en het plasmafilter-plus ca. 12-15 jaar optimaal presteren, zonder onderhoud.

Een afzuigunit die recirculeert heeft de volgende gebruiksaanwijzingen:

- Voordat u gaat koken dient een luchtstroom op gang te komen. Dit gebeurt wanneer u de motor op stand 1 zet.
- Tijdens het koken kan de motorstand verhoogd worden naar stand 2 of hoger.
- Bent u klaar met koken, laat u de motor nog een tijdje draaien op stand 1.
- Zet de motor pas uit wanneer al het eten uit de keuken is, dus bijvoorbeeld nadat de vaat is gewerkt.
- Om het plasmafilter-plus goed te reinigen i.v.m. vet, is het advies om ieder half jaar de motor 6 tot 8 uur aan te laten staan op stand 1.



LED SETS

ACCESSOIRES		PRIJS
CODE	FILTER	
321716	Wave led rond set 2 - RVS	€ 266,20
321717	Wave led rond set 3 - RVS	€ 338,80
321718	Wave led rond set 4 - RVS	€ 411,40
321719	Wave led rond set 5 - RVS	€ 484,00
322369	Wave led rond set 2 - RAL 9016 mat (wit)	€ 263,78
322370	Wave led rond set 3 - RAL 9016 mat (wit)	€ 355,71
322371	Wave led rond set 4 - RAL 9016 mat (wit)	€ 406,56
322372	Wave led rond set 5 - RAL 9016 mat (wit)	€ 477,95
320258	Verlengkabel 3 meter	€ 7,26
9009.13	Wanddimmer (binnenwerk) op basis van Jung/Gira	€ 90,00
9009.14	Wanddimmer (binnenwerk) op basis van Busch-Jäger	€ 90,00

actuele prijzen op www.dekkerzevenhuizen.nl

TECHNISCHE SPECIFICATIES	
GATMAAT	Ø 57 mm
INBOUWDIEPTE	25 mm
LICHTKLEUR	2700 Kelvin
LICHTSTROOM	400 lumen
VERBRUIK	4,5 W per spot
DIMBAAR	ja

- De LED sets (spots + driver) zijn te schakelen middels de afstandsbediening van de volgende afzuigkappen: 3663, 3666, 3683, 8230, 8231, 8555, 8663, 8674, 8683.
- Deze LED sets kan men laten meeschakelen met de inbouw units c.q. plafond units uit het programma van Wave.
- **Alle LED sets dienen via onze partner Dekker Zevenhuizen te worden besteld, geleverd en gefactureerd. Volgens hun leverings- en garantievoorwaarden.**
- De lichtopbrengst wordt aangeduid in lumen. Eén lumen staat voor het licht van één brandende kaars. Om een goed beeld te krijgen kunt u als referentiekader een 20 W halogeenlamp nemen, deze genereert ca. 300 lumen.
- De kleur van licht wordt uitgedrukt in kelvin (K): hoe lager de kleurtemperatuur van het licht, hoe warmer wij het licht ervaren.

DEKKER
STIJLVOL IN UW INTERIEUR

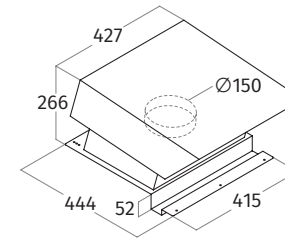
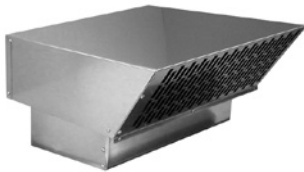


EXTERNE MOTOREN

6636.01 ROOF dakmotor **schuin dak** - 1200 m³/h

€ 1.450,00

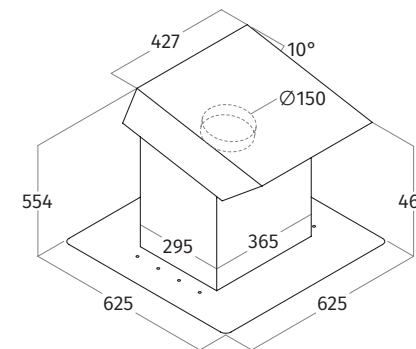
CODE: 6636.01 ROOF	dakmotor schuin dak
MOTOR	1200 m ³ /h - 74 dBA
AANSLUITWAARDE	190 W
AANSLUITING	Ø 150 mm
KABEL	5 meter



6636.03 ROOF dakmotor **plat dak** - 1200 m³/h

€ 1.600,00

CODE: 6636.03 ROOF	dakmotor + hulpstuk voor plat dak
MOTOR	1200 m ³ /h - max. 74 dBA
AANSLUITWAARDE	190 W
AANSLUITING	Ø 150 mm
KABEL	5 meter



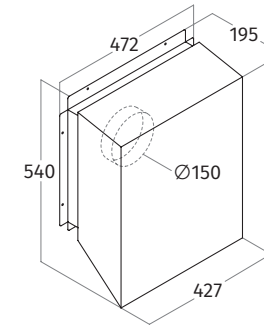
6637.01 WALL buitenmuurmotor - 1200 m³/h

€ 1.500,00

CODE: 6637.01 WALL	buitenmuurmotor
MOTOR	1200 m ³ /h - max. 74 dBA
AANSLUITWAARDE	190 W
AANSLUITING	Ø 150 mm
KABEL	5 meter



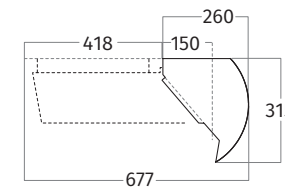
Afstand maaiveld - onderkant motor moet 70 cm zijn
Indien motor te laag komt te hangen,
kan deze met afvoer naar boven gehangen worden
i.c.m. beschermcover 6637.02



6637.02 COVER Beschermcover

€ 350,00

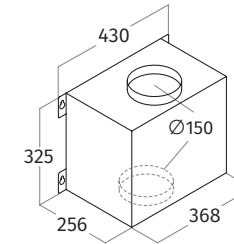
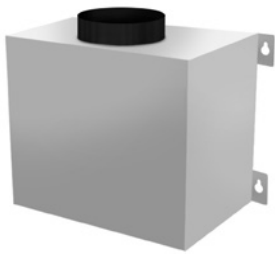
CODE: 6637.02 COVER	beschermcover
----------------------------	---------------



6639.01 IN-LINE kanaalmotor - 835 m³/h

€ 950,00

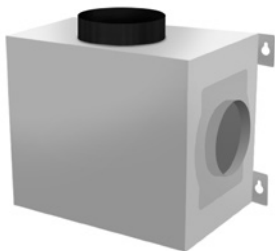
CODE: 6639.01 IN-LINE	kanaalmotor
MOTOR	835 m ³ /h - max. 73 dBA
AANSLUITWAARDE	275 W
AANSLUITING	Ø 150 mm
AFVOER	Ø 150 mm
KABEL	5 meter



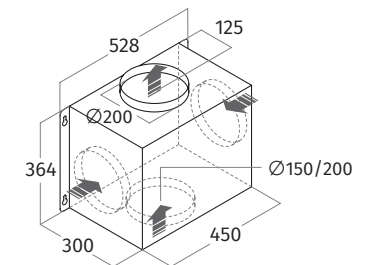
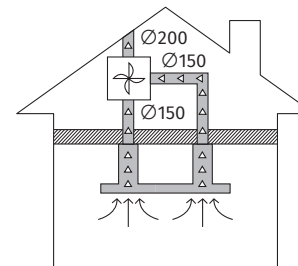
6639.03 IN-LINE kanaalmotor - 1290 m³/h

€ 1.500,00

CODE: 6639.03 IN-LINE	kanaalmotor
MOTOR	1290 m ³ /h - max. 55 dBA
AANSLUITWAARDE	450 W
AANSLUITING	150/200 mm
AFVOER	200 mm
KABEL	5 meter



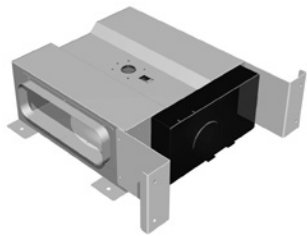
de motor heeft 1, 2 of 3
aanvoer mogelijkheden
en 1 afvoer



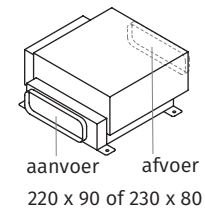
6694.01 IN-LINE platte kanaalmotor - 970 m³/h

€ 1.300,00

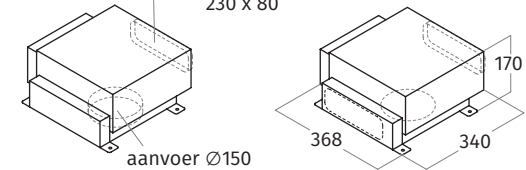
CODE: 6694.01 IN-LINE	platte kanaalmotor
MOTOR	970 m ³ /h - max. 70 dBA
AANSLUITWAARDE	145 W
AANSLUITING	Ø 150 mm
AANVOER	230 x 80 of Ø 150 mm
AFVOER	230 x 80
KABEL	5 meter



optie 1



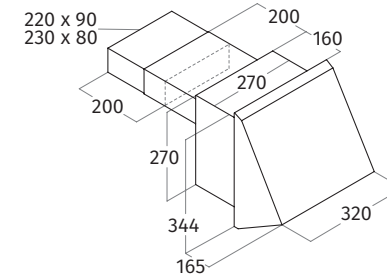
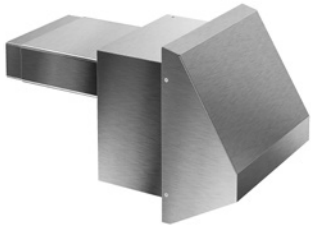
optie 2 afvoer 220 x 90 of 230 x 80



6697.01 WALL spouwmuurmotor - 850 m³/h - aansluiting **plat**

€ 1.300,00

CODE: 6697.01 WALL	spouwmuurmotor - 850 m ³ /h - aansluiting plat
MOTOR	850 m ³ /h - max. 70 dBA
AANSLUITWAARDE	260 W
AANSLUITING	230 x 80 of Ø 150 mm
KABEL	5 meter

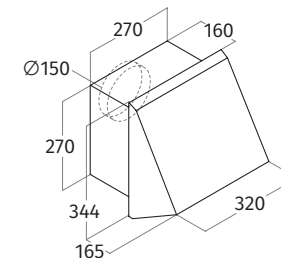


Afstand maaiveld-onderkant motor moet 70 cm zijn

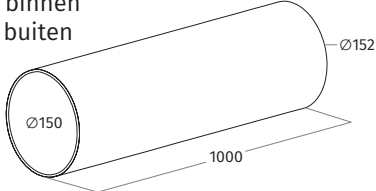
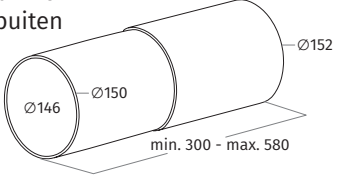
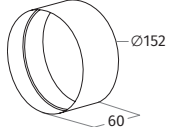
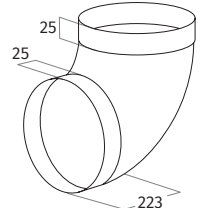
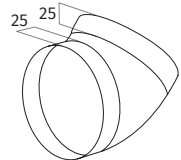
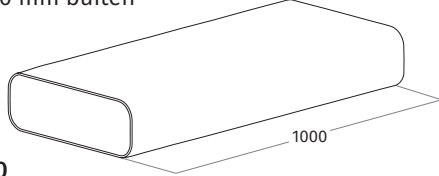
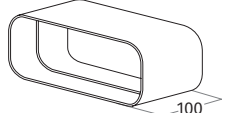
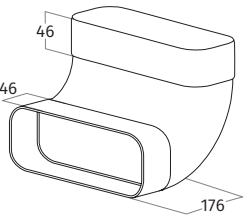
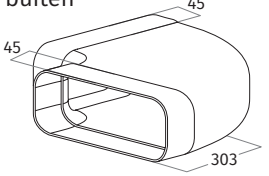
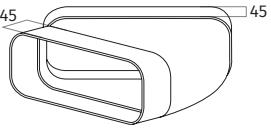
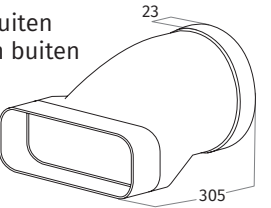
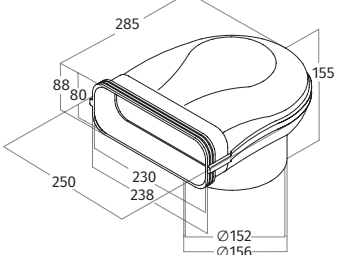
6697.02 WALL spouwmuurmotor - 850 m³/h - aansluiting **rond**

€ 1.300,00

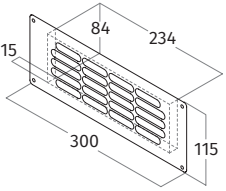
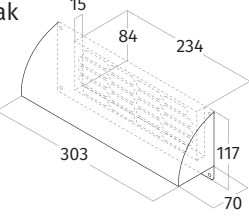
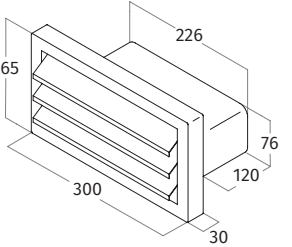
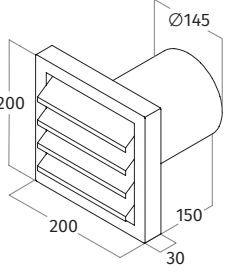
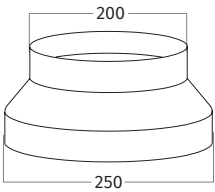
CODE: 6697.02 WALL	spouwmuurmotor - 850 m ³ /h - aansluiting rond
MOTOR	850 m ³ /h - max. 70 dBA
AANSLUITWAARDE	260 W
AANSLUITING	230 x 80 of Ø 150 mm
KABEL	5 meter



AFVOERKANALEN

<p>6000311 rondkanaal Ø 150 mm binnen Ø 152 mm buiten</p>  <p>€ 40,00</p>	<p>6000312 telescoop kanaal Ø 146/150 mm binnen Ø 148/152 mm buiten</p>  <p>€ 30,00</p>	<p>6000313 verbindingsmof Ø 152 mm binnen</p>  <p>€ 20,00</p>
<p>6000314 90° bocht met mof Ø 152 mm binnen</p>  <p>€ 30,00</p>	<p>6000315 45° bocht met mof Ø 152 mm binnen</p>  <p>€ 40,00</p>	<p>6000316 vlakkanaal 230 x 80 mm buiten</p>  <p>€ 45,00</p>
<p>6000317 verbindingsmof 230 x 80 binnen</p>  <p>€ 25,00</p>	<p>6000318 90° bocht loodrecht met mof 230 x 80 mm buiten</p>  <p>€ 40,00</p>	<p>6000319 90° bocht horizontaal met mof 230 x 80 mm buiten</p>  <p>€ 45,00</p>
<p>6000321 45° bocht horizontaal met mof 230 x 80 mm buiten</p>  <p>€ 2000</p>	<p>6000322 aansluitstuk van rond Ø 150 mm buiten naar vlak 230 x 80 mm buiten</p>  <p>€ 40,00</p>	<p>6000323 90° bocht rond - vlak</p>  <p>€ 40,00</p>

AFVOERKANALEN

<p>6000324 terugslagklep 230 x 80 mm</p> <p>€ 75,00</p>	<p>6000325 terugslagklep Ø 150 mm</p> <p>€ 45,00</p>	<p>6000361 kanaal tape wit 30 mm breed / 1000 mm lang</p> <p>€ 15,00</p>
<p>6610000 RVS uitblaasrooster vlak voor binnen t.b.v. recirculatie</p>  <p>€ 85,00</p>	<p>6610001 RVS uitblaasrooster vlak voor buitenmuur</p>  <p>€ 165,00</p>	<p>6610002 RVS uitblaasrooster voor buitenmuur</p>  <p>€ 175,00</p>
<p>6610004 RVS uitblaasrooster rond voor buitenmuur</p>  <p>€ 240,00</p>	<p>7000401 verloopstuk Ø 200 mm - Ø 250 mm</p>  <p>€ 55,00</p>	