

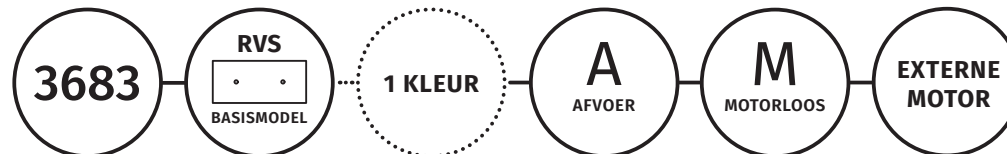
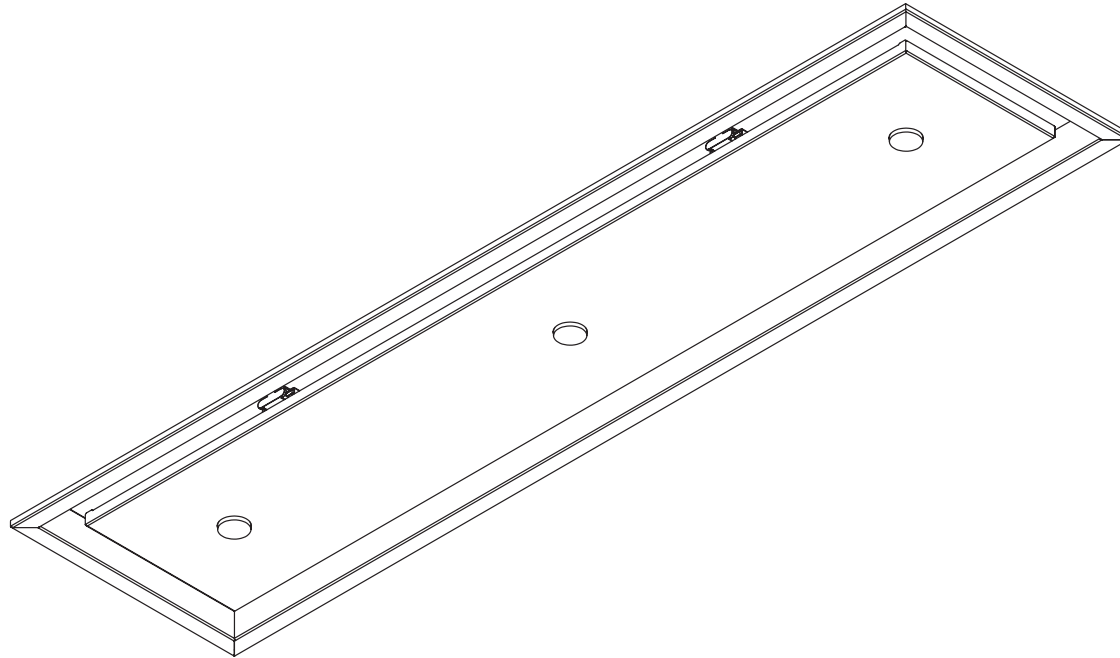
3683 FLAT

INBOUW UNIT | afvoer & recirculatie | 1200 x 300 mm

ENERGIELABEL



Wave

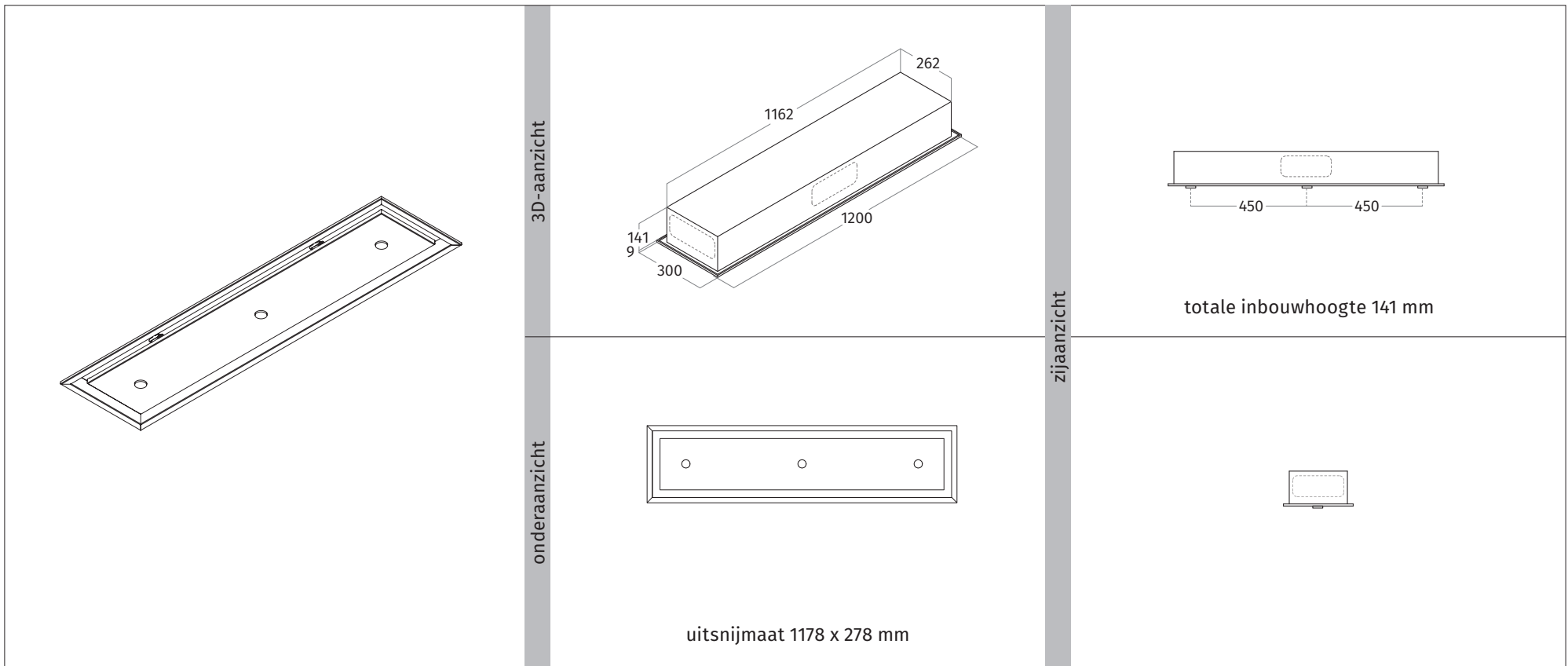


 VASTE GEGEVENS MODEL

 KEUZE OPTIES

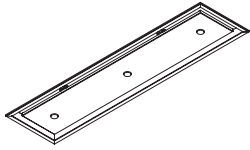
3683 FLAT

INBOUW UNIT | afvoer & recirculatie | 1200 x 300 mm



TECHNISCHE SPECIFICATIES	
MOTORLOOS	te combineren met bijbehorende externe motoren
AFSTANDBEDIENING	3 standen & intensief & timer
VETFILTER(S)	3 x aluminium filter & randafzuiging
VERLICHTING	3 x 4,5 W dimbare LEDs 2700 Kelvin • hart op hart maat leds: 450 mm
GEWICHT	ca. 13 kg

AANVULLENDE INFORMATIE
• OPTIONEEL: recirculatie op basis van koolstoffilter of plasmafilter
• randdikte uitsparing: min. 20 mm x max. 45 mm
• afvoeraansluiting aan 2 zijden (230 x 80 mm)
• zonder verlichting geen meerprijs

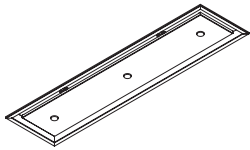


3683 FLAT

INBOUW UNIT | afvoer & recirculatie | 1200 x 300 mm

3683 FLAT - 1200 x 300 mm		BASISMODEL	OPTIE	FILTER
CODE	INBOUW UNIT			
3683.101 FLAT	RVS	€ 1.800,00		

OPTIES				
CODE	KLEUR			
3683.303 FLAT	RAL 9016 mat (<i>wit</i>)		€ 300,00	
3683.304 FLAT	RAL 9017 mat (<i>zwart</i>)		€ 300,00	
3683.402 FLAT	1 kleur naar keuze		€ 600,00	
	metallic kleur naar keuze		op aanvraag	
	BIJBEHORENDE EXTERNE MOTOREN			
	6636, 6637, 6639, 6694 en 6697		(zie bijlage)	
	BIJBEHORENDE EXTRA LED SPOTS		(zie bijlage)	



3683 FLAT

INBOUW UNIT | afvoer & recirculatie | 1200 x 300 mm

FILTERS		BASISMODEL	OPTIE	FILTER
CODE	FILTER			
99202.02	plasmafilter-plus rond - levensduur ca. 12 - 15 jaar			€ 799,00
99202.04	plasmafilter-plus plat - levensduur ca. 12 - 15 jaar			€ 899,00
99202.27	koolstoffilter rond (<i>long-life</i>) - levensduur ca. 3 jaar			€ 229,00
99202.28	koolstoffilter plat (<i>long-life</i>) - levensduur ca. 3 jaar			€ 279,00

Recirculatie

In alle gevallen is het heel belangrijk om de afzuigunit na het koken nog een tijd aan te laten om de restgeuren te vangen én in het geval van een plasmafilter-plus, om de vetten in het filter te verwijderen. Dit kan variëren van een half uur tot een uur, afhankelijk van de kookgewoontes.

Door de afzuigunit nog geruime tijd na te laten lopen, voorkomt u bij het plasmafilter- plus dat het verzadigd raakt met vet en er alsnog geuren uit de afzuigunit door het plasmafilter komen.

Bij normaal gebruik kan het koolstoffilter 3 jaar mee en het plasmafilter-plus ca. 12-15 jaar optimaal presteren, zonder onderhoud.

Een afzuigunit die recirculeert heeft de volgende gebruiksaanwijzingen:

- Voordat u gaat koken dient een luchtstroom op gang te komen. Dit gebeurt wanneer u de motor op stand 1 zet.
- Tijdens het koken kan de motorstand verhoogd worden naar stand 2 of hoger.
- Bent u klaar met koken, laat u de motor nog een tijdje draaien op stand 1.
- Zet de motor pas uit wanneer al het eten uit de keuken is, dus bijvoorbeeld nadat de vaat is gewerkt.
- Om het plasmafilter-plus goed te reinigen i.v.m. vet, is het advies om ieder half jaar de motor 6 tot 8 uur aan te laten staan op stand 1.



99202.02 plasmafilter-plus rond



99202.04 plasmafilter-plus plat



99202.27 koolstoffilter rond (*long-life*)



99202.28 koolstoffilter plat (*long-life*)

LED SETS

ACCESSOIRES		PRIJS
CODE	FILTER	
321716	Wave led rond set 2 - RVS	€ 266,20
321717	Wave led rond set 3 - RVS	€ 338,80
321718	Wave led rond set 4 - RVS	€ 411,40
321719	Wave led rond set 5 - RVS	€ 484,00
322369	Wave led rond set 2 - RAL 9016 mat (wit)	€ 263,78
322370	Wave led rond set 3 - RAL 9016 mat (wit)	€ 355,71
322371	Wave led rond set 4 - RAL 9016 mat (wit)	€ 406,56
322372	Wave led rond set 5 - RAL 9016 mat (wit)	€ 477,95
320258	Verlengkabel 3 meter	€ 7,26
9009.13	Wanddimmer (binnenwerk) op basis van Jung/Gira	€ 90,00
9009.14	Wanddimmer (binnenwerk) op basis van Busch-Jäger	€ 90,00

actuele prijzen op www.dekkerzevenhuizen.nl

TECHNISCHE SPECIFICATIES	
GATMAAT	Ø 57 mm
INBOUWDIEPTE	25 mm
LICHTKLEUR	2700 Kelvin
LICHTSTROOM	400 lumen
VERBRUIK	4,5 W per spot
DIMBAAR	ja

- De LED sets (spots + driver) zijn te schakelen middels de afstandsbediening van de volgende afzuigkappen: 3663, 3666, 3683, 8230, 8231, 8555, 8663, 8674, 8683.
- Deze LED sets kan men laten meeschakelen met de inbouw units c.q. plafond units uit het programma van Wave.
- **Alle LED sets dienen via onze partner Dekker Zevenhuizen te worden besteld, geleverd en gefactureerd. Volgens hun leverings- en garantievoorwaarden.**
- De lichtopbrengst wordt aangeduid in lumen. Eén lumen staat voor het licht van één brandende kaars. Om een goed beeld te krijgen kunt u als referentiekader een 20 W halogeenlamp nemen, deze genereert ca. 300 lumen.
- De kleur van licht wordt uitgedrukt in kelvin (K): hoe lager de kleurtemperatuur van het licht, hoe warmer wij het licht ervaren.

DEKKER
STIJLVOL IN UW INTERIEUR

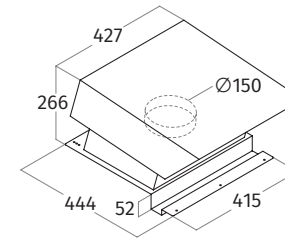
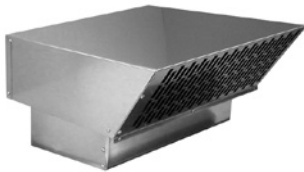


EXTERNE MOTOREN

6636.01 ROOF dakmotor **schuin dak** - 1200 m³/h

€ 1.450,00

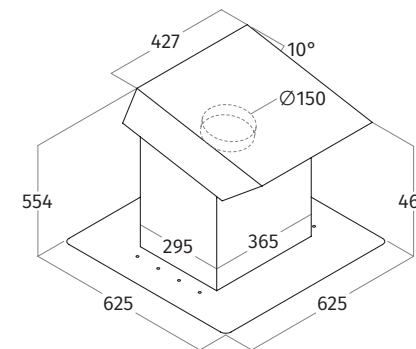
CODE: 6636.01 ROOF	dakmotor schuin dak
MOTOR	1200 m ³ /h - 74 dBA
AANSLUITWAARDE	190 W
AANSLUITING	Ø 150 mm
KABEL	5 meter



6636.03 ROOF dakmotor **plat dak** - 1200 m³/h

€ 1.600,00

CODE: 6636.03 ROOF	dakmotor + hulpstuk voor plat dak
MOTOR	1200 m ³ /h - max. 74 dBA
AANSLUITWAARDE	190 W
AANSLUITING	Ø 150 mm
KABEL	5 meter



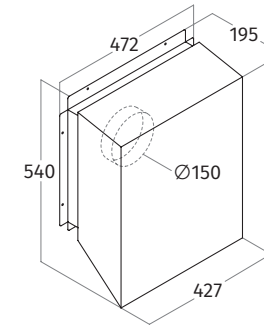
6637.01 WALL buitenmuurmotor - 1200 m³/h

€ 1.500,00

CODE: 6637.01 WALL	buitenmuurmotor
MOTOR	1200 m ³ /h - max. 74 dBA
AANSLUITWAARDE	190 W
AANSLUITING	Ø 150 mm
KABEL	5 meter



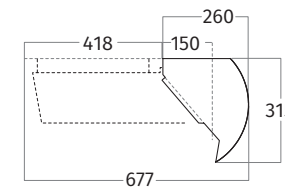
Afstand maaiveld - onderkant motor moet 70 cm zijn
Indien motor te laag komt te hangen,
kan deze met afvoer naar boven gehangen worden
i.c.m. beschermcover 6637.02



6637.02 COVER Beschermcover

€ 350,00

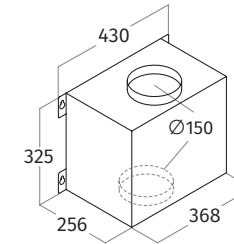
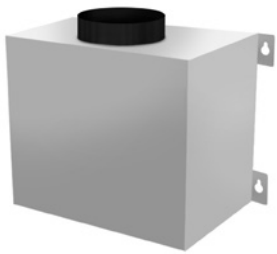
CODE: 6637.02 COVER	beschermcover
----------------------------	---------------



6639.01 IN-LINE kanaalmotor - 835 m³/h

€ 950,00

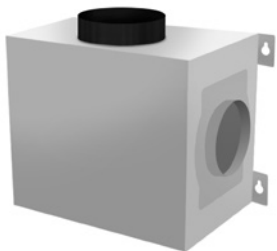
CODE: 6639.01 IN-LINE	kanaalmotor
MOTOR	835 m ³ /h - max. 73 dBA
AANSLUITWAARDE	275 W
AANSLUITING	Ø 150 mm
AFVOER	Ø 150 mm
KABEL	5 meter



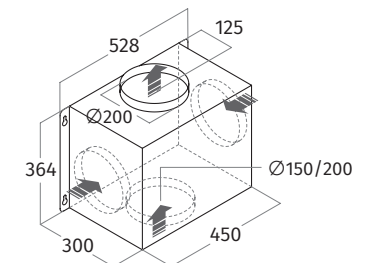
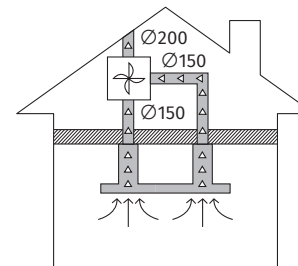
6639.03 IN-LINE kanaalmotor - 1290 m³/h

€ 1.500,00

CODE: 6639.03 IN-LINE	kanaalmotor
MOTOR	1290 m ³ /h - max. 55 dBA
AANSLUITWAARDE	450 W
AANSLUITING	150/200 mm
AFVOER	200 mm
KABEL	5 meter



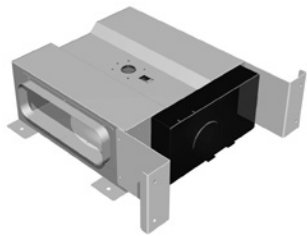
de motor heeft 1, 2 of 3
aanvoer mogelijkheden
en 1 afvoer



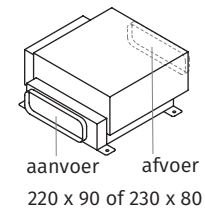
6694.01 IN-LINE platte kanaalmotor - 970 m³/h

€ 1.300,00

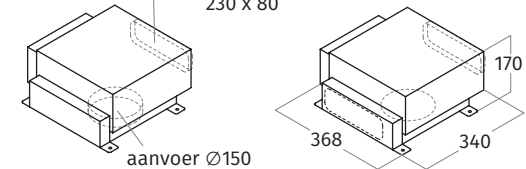
CODE: 6694.01 IN-LINE	platte kanaalmotor
MOTOR	970 m ³ /h - max. 70 dBA
AANSLUITWAARDE	145 W
AANSLUITING	Ø 150 mm
AANVOER	230 x 80 of Ø 150 mm
AFVOER	230 x 80
KABEL	5 meter



optie 1



optie 2 afvoer 220 x 90 of 230 x 80



6697.01 WALL spouwmuurmotor - 850 m³/h - aansluiting **plat**

€ 1.300,00

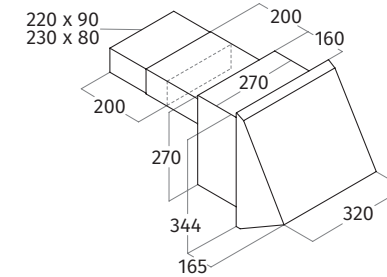
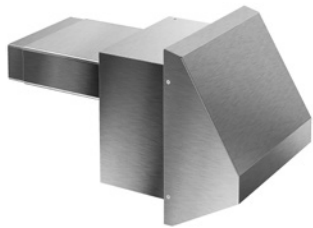
CODE: 6697.01 WALL	spouwmuurmotor - 850 m ³ /h - aansluiting plat
---------------------------	---

MOTOR	850 m ³ /h - max. 70 dBA
-------	-------------------------------------

AANSLUITWAARDE	260 W
----------------	-------

AANSLUITING	230 x 80 of Ø 150 mm
-------------	----------------------

KABEL	5 meter
-------	---------



Afstand maaiveld-onderkant motor moet 70 cm zijn

6697.02 WALL spouwmuurmotor - 850 m³/h - aansluiting **rond**

€ 1.300,00

CODE: 6697.02 WALL	spouwmuurmotor - 850 m ³ /h - aansluiting rond
---------------------------	---

MOTOR	850 m ³ /h - max. 70 dBA
-------	-------------------------------------

AANSLUITWAARDE	260 W
----------------	-------

AANSLUITING	230 x 80 of Ø 150 mm
-------------	----------------------

KABEL	5 meter
-------	---------

