

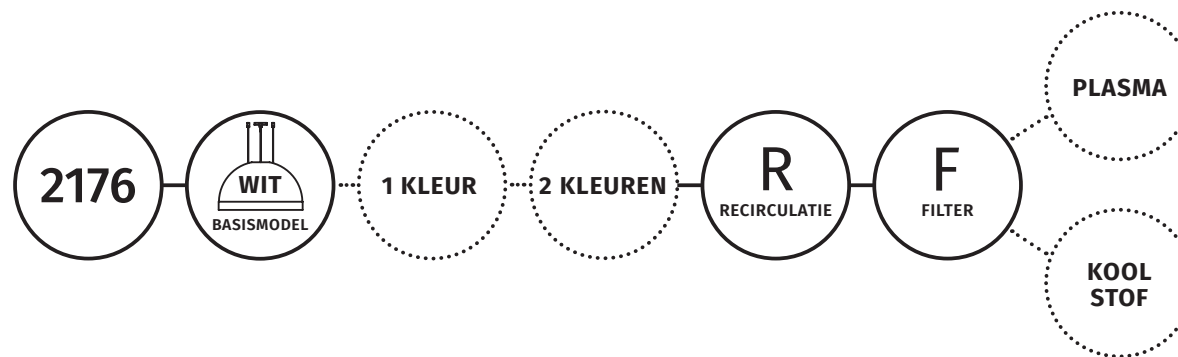
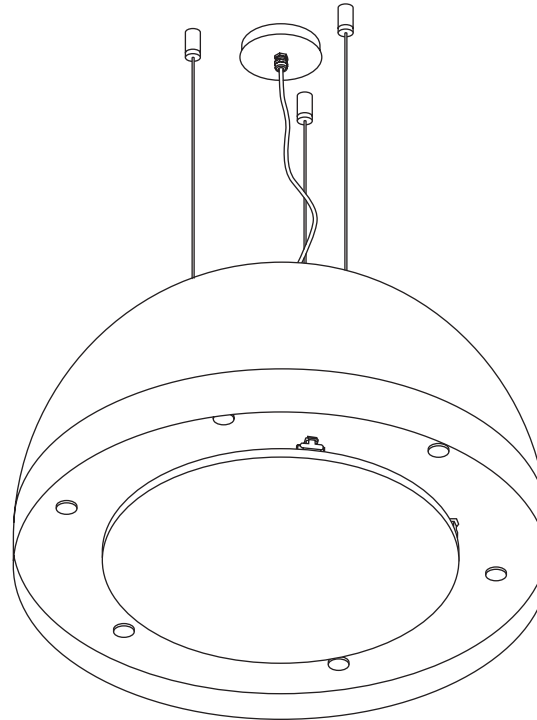
# 2176 SPHERE

EILAND MODEL | recirculatie | 820 mm

ENERGIELABEL



Wave

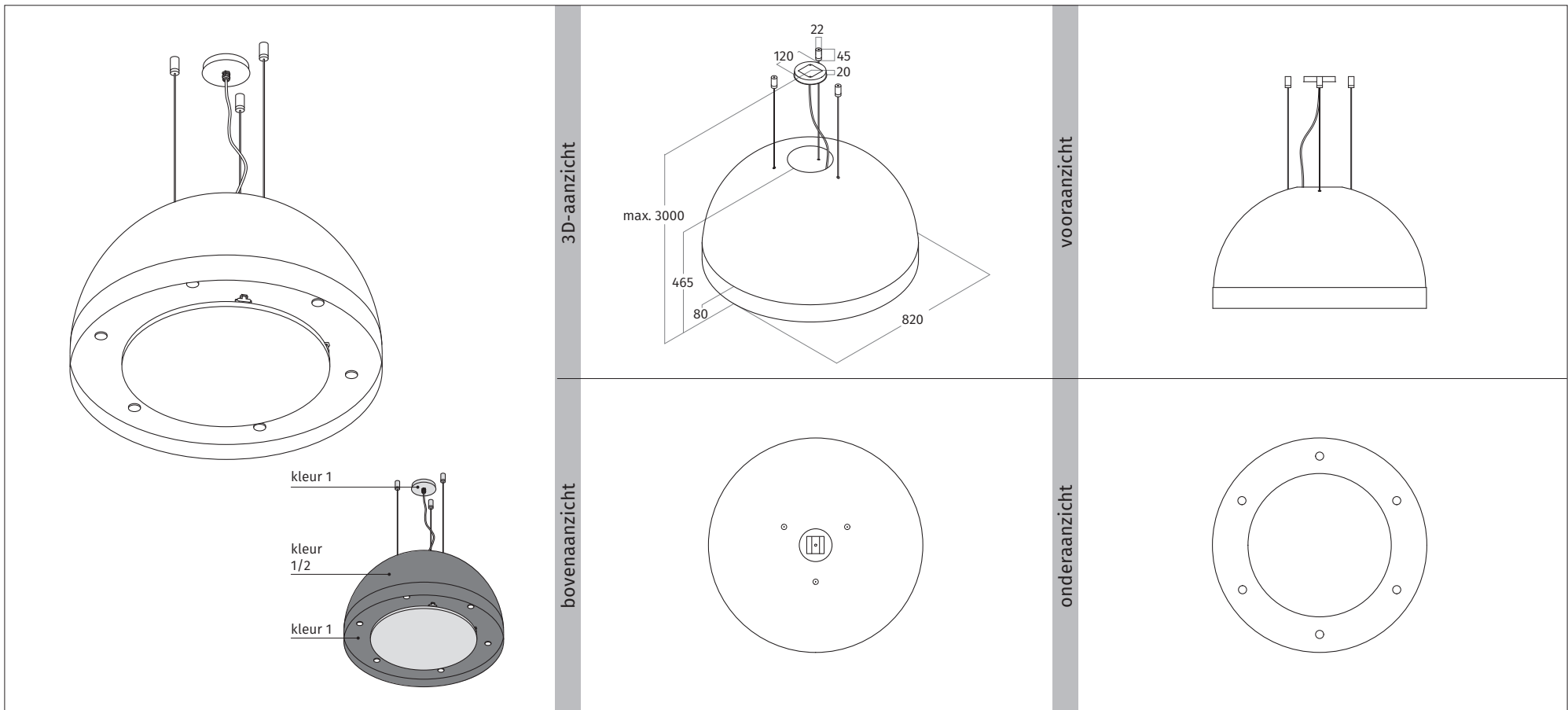


 VASTE GEGEVENS MODEL

 KEUZE OPTIES

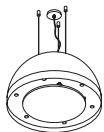
# 2176 SPHERE

EILAND MODEL | recirculatie | 820 mm



TECHNISCHE SPECIFICATIES	
VASTE INTERNE MOTOR	850 m <sup>3</sup> /h - 58 dBA - max. 250 W
RECIRCULATIE	op basis van koolstoffilter of plasmafilter
AFSTANDBEDIENING	3 standen & intensief & timer
VETFILTER(S)	1 x RVS filter & randafzuiging
VERLICHTING	6 x 4,5 W dimbare LEDs 2700 Kelvin
GEWICHT	ca. 30 kg

AANVULLENDE INFORMATIE
• model is voorzien van interne stopcontact t.b.v. een plasmafilter
• bijgeleverde kabellengte is variabel t/m 3000 mm
• verlengde kabels op aanvraag
• standaard is kleur plafondpaneel gelijk aan kleur onderpaneel, andere kleurcombinatie in overleg mogelijk
• de lamp wordt standaard geschakeld middels de afstandsbediening van de afzuigkap
• tussenruimte onderzijde model en werkblad minimaal 650 mm - maximaal 900 mm

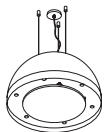


# 2176 SPHERE

EILAND MODEL | recirculatie | 820 mm

2176 SPHERE - 820 mm		BASISMODEL	OPTIE	FILTER
<b>CODE</b>	<b>AFZUIGKAP</b>			
2176.100 SPHERE	RAL 9016 mat ( <i>wit</i> )	€ 3.800,00		
	<b>LAMP</b>			
2176.200 SPHERE	RAL 9016 mat ( <i>wit</i> )	€ 2.800,00		

OPTIES				
<b>CODE</b>	<b>KLEUR AFZUIGKAP</b>			
2176.301 SPHERE	RAL 9017 mat ( <i>zwart</i> )		-	
2176.401 SPHERE	1 kleur naar keuze		€ 200,00	
2176.402 SPHERE	2 kleuren naar keuze		€ 500,00	
	metallic kleur naar keuze		op aanvraag	
	<b>KLEUR LAMP</b>			
2176.302 SPHERE	RAL 9017 mat ( <i>zwart</i> )		-	
2176.403 SPHERE	1 kleur naar keuze		€ 200,00	
2176.404 SPHERE	2 kleuren naar keuze		€ 500,00	
	metallic kleur naar keuze		op aanvraag	
9299.01	verlengde kabels 4 meter ( <i>set van 3 kabels</i> )		€ 195,00	
9299.02	verlengde kabels 6 meter ( <i>set van 3 kabels</i> )		€ 225,00	



# 2176 SPHERE

EILAND MODEL | recirculatie | 820 mm

FILTERS		BASISMODEL	OPTIE	FILTER
99202.02	plasmafilter-plus rond - levensduur ca. 12 - 15 jaar			€ 799,00
99202.27	koolstoffilter rond (long life) - levensduur ca. 3 jaar			€ 229,00

## Recirculatie

In alle gevallen is het heel belangrijk om de afzuigunit na het koken nog een tijd aan te laten om de restgeuren te vangen én in het geval van een plasmafilter-plus, om de vetten in het filter te verwijderen. Dit kan variëren van een half uur tot een uur, afhankelijk van de kookgewoontes.

Door de afzuigunit nog geruime tijd na te laten lopen, voorkomt u bij het plasmafilter- plus dat het verzadigd raakt met vet en er alsnog geuren uit de afzuigunit door het plasmafilter komen.

Bij normaal gebruik kan het koolstoffilter 3 jaar mee en het plasmafilter-plus ca. 12-15 jaar optimaal presteren, zonder onderhoud.

### Een afzuigunit die recirculeert heeft de volgende gebruiksaanwijzingen:

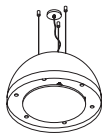
- Voordat u gaat koken dient een luchtstroom op gang te komen. Dit gebeurt wanneer u de motor op stand 1 zet.
- Tijdens het koken kan de motorstand verhoogd worden naar stand 2 of hoger.
- Bent u klaar met koken, laat u de motor nog een tijdje draaien op stand 1.
- Zet de motor pas uit wanneer al het eten uit de keuken is, dus bijvoorbeeld nadat de vaat is weggewerkt.
- Om het plasmafilter-plus goed te reinigen i.v.m. vet, is het advies om ieder half jaar de motor 6 tot 8 uur aan te laten staan op stand 1.



99202.02 plasmafilter-plus rond



99202.27 koolstoffilter rond (long life)

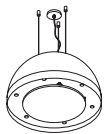


# 2176 SPHERE

EILAND MODEL | recirculatie | 820 mm

WIT RAL 9016



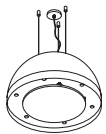


# 2176 SPHERE

EILAND MODEL | recirculatie | 820 mm

WIT RAL 9016

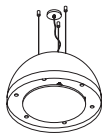




# 2176 SPHERE

EILAND MODEL | recirculatie | 820 mm



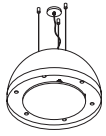


# 2176 SPHERE

EILAND MODEL | recirculatie | 820 mm







# 2176 SPHERE

EILAND MODEL | recirculatie | 820 mm

