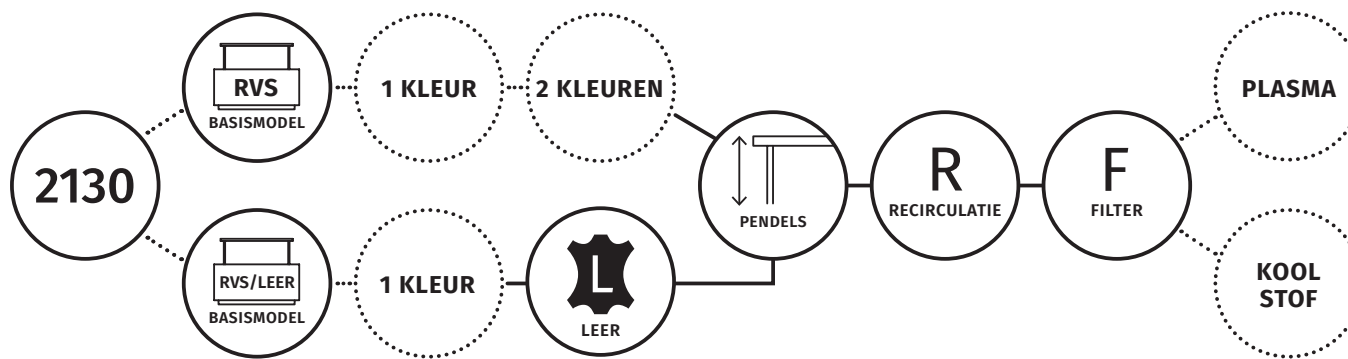
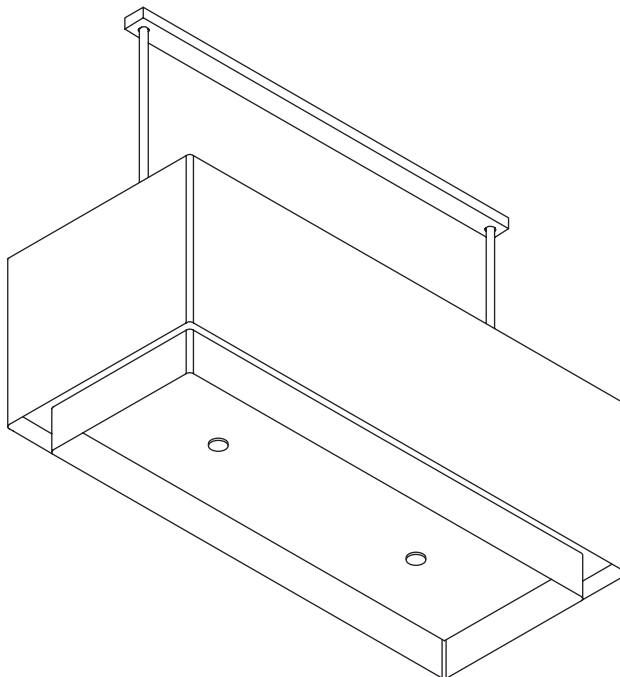


2130 LINE X

EILAND MODEL | recirculatie | 1000 mm

Wave

ENERGIELABEL

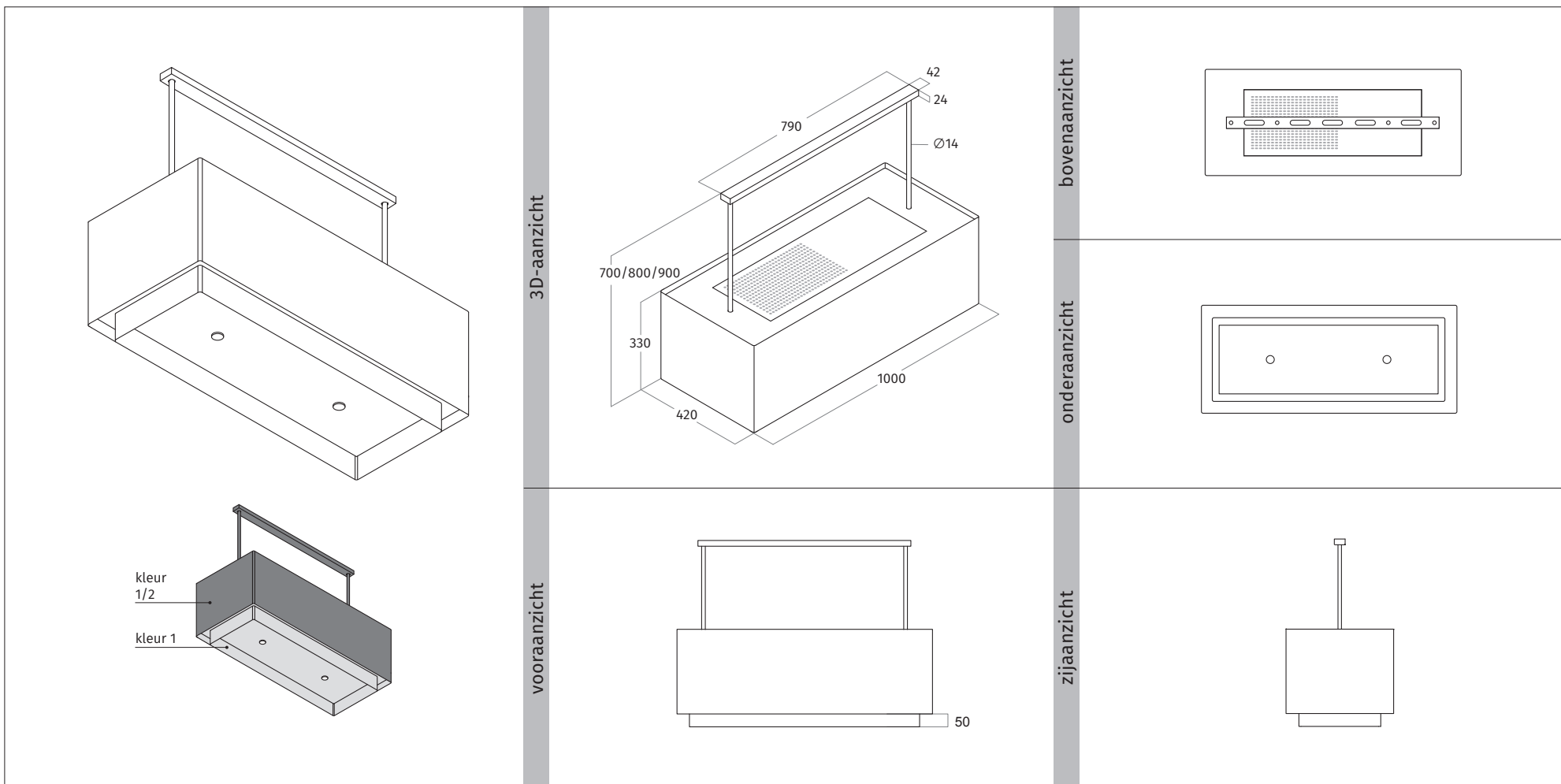


○ VASTE GEGEVENS MODEL

⊙ KEUZE OPTIES

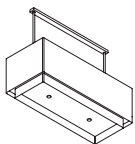
2130 LINE X

EILAND MODEL | recirculatie | 1000 mm



| TECHNISCHE SPECIFICATIES | |
|--------------------------|---|
| VASTE INTERNE MOTOR | 850 m ³ /h - 58 dBA - max. 250 W |
| RECIRCULATIE | op basis van koolstoffilter of plasmafilter |
| AFSTANDBEDIENING | 3 standen & intensief & timer |
| VETFILTER(S) | 3 x aluminium filter & randafzuiging |
| VERLICHTING | 2 x 4,5 W dimbare LEDs 2700 Kelvin |
| GEWICHT | ca. 35 kg |

| AANVULLENDE INFORMATIE |
|---|
| • model is voorzien van interne stopcontact t.b.v. een plasmafilter |
| • tussenruimte onderzijde model en werkblad minimaal 650 mm - maximaal 900 mm |
| |
| |
| |

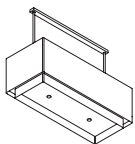


2130 LINE X

EILAND MODEL | recirculatie | 1000 mm

| 2130 LINE X - 1000 mm | | BASISMODEL | OPTIE | FILTER |
|-----------------------|---------------------------------------|------------|-------|--------|
| CODE | AFZUIGKAP | | | |
| 2130.100 LINE X | RVS | € 3.300,00 | | |
| 2130.150 LINE X | geschikt voor lederen bekleding - RVS | € 3.400,00 | | |
| | PENDELS | | | |
| 9110.00 | totale hoogte model 700 mm - RVS | € 140,00 | | |
| 9110.01 | totale hoogte model 800 mm - RVS | € 160,00 | | |
| 9110.02 | totale hoogte model 900 mm - RVS | € 180,00 | | |

| OPTIES | | | | |
|-----------------|---|--|-------------|--|
| CODE | KLEUR | | | |
| 2130.301 LINE X | RAL 9016 mat (<i>wit</i>) | | € 800,00 | |
| 2130.302 LINE X | RAL 9017 mat (<i>zwart</i>) | | € 800,00 | |
| 2130.401 LINE X | 1 kleur naar keuze | | € 1.000,00 | |
| 2130.402 LINE X | 2 kleuren naar keuze | | € 1.300,00 | |
| | metallic kleur naar keuze | | op aanvraag | |
| | KLEUR GESCHIKT VOOR LEDEREN BEKLEDING | | | |
| 2130.303 LINE X | RAL 9016 mat (<i>wit</i>) | | € 800,00 | |
| 2130.304 LINE X | RAL 9017 mat (<i>zwart</i>) | | € 800,00 | |
| 2130.403 LINE X | 1 kleur naar keuze | | € 1.000,00 | |
| | metallic kleur naar keuze | | op aanvraag | |
| | UITVOERING PENDELS | | | |
| 9110.03 | totale hoogte model 700 mm - wit RAL 9016 mat | | € 50,00 | |
| 9110.04 | totale hoogte model 800 mm - wit RAL 9016 mat | | € 50,00 | |
| 9110.05 | totale hoogte model 900 mm - wit RAL 9016 mat | | € 50,00 | |
| 9110.12 | totale hoogte model 700 mm - zwart RAL 9017 mat | | € 50,00 | |
| 9110.13 | totale hoogte model 800 mm - zwart RAL 9017 mat | | € 50,00 | |
| 9110.14 | totale hoogte model 900 mm - zwart RAL 9017 mat | | € 50,00 | |
| 9110.06 | totale hoogte model 700 mm - kleur naar keuze | | € 120,00 | |
| 9110.07 | totale hoogte model 800 mm - kleur naar keuze | | € 120,00 | |
| 9110.08 | totale hoogte model 900 mm - kleur naar keuze | | € 120,00 | |
| | metallic kleur naar keuze | | op aanvraag | |



2130 LINE X

EILAND MODEL | recirculatie | 1000 mm

| FILTERS | | BASISMODEL | OPTIE | FILTER |
|----------|---|------------|-------|----------|
| CODE | FILTER | | | |
| 99202.02 | plasmafilter-plus rond - levensduur ca. 12 - 15 jaar | | | € 799,00 |
| 99202.27 | koolstoffilter rond (long life) - levensduur ca. 3 jaar | | | € 229,00 |

Recirculatie

In alle gevallen is het heel belangrijk om de afzuigunit na het koken nog een tijd aan te laten om de restgeuren te vangen én in het geval van een plasmafilter-plus, om de vetten in het filter te verwijderen. Dit kan variëren van een half uur tot een uur, afhankelijk van de kookgewoontes.

Door de afzuigunit nog geruime tijd na te laten lopen, voorkomt u bij het plasmafilter- plus dat het verzadigd raakt met vet en er alsnog geuren uit de afzuigunit door het plasmafilter komen.

Bij normaal gebruik kan het koolstoffilter 3 jaar mee en het plasmafilter-plus ca. 12-15 jaar optimaal presteren, zonder onderhoud.

Een afzuigunit die recirculeert heeft de volgende gebruiksaanwijzingen:

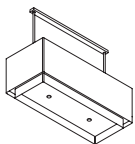
- Voordat u gaat koken dient een luchtstroom op gang te komen. Dit gebeurt wanneer u de motor op stand 1 zet.
- Tijdens het koken kan de motorstand verhoogd worden naar stand 2 of hoger.
- Bent u klaar met koken, laat u de motor nog een tijdje draaien op stand 1.
- Zet de motor pas uit wanneer al het eten uit de keuken is, dus bijvoorbeeld nadat de vaat is weggewerkt.
- Om het plasmafilter-plus goed te reinigen i.v.m. vet, is het advies om ieder half jaar de motor 6 tot 8 uur aan te laten staan op stand 1.



99202.02 plasmafilter-plus rond



99202.27 koolstoffilter rond (long life)



2130 LINE X

EILAND MODEL | recirculatie | 1000 mm

| LEDEREN BEKLEDING | | PRIJS |
|-------------------|-------------------------|------------|
| 9213.05 LINE X | Tundra Choclat | € 1.065,00 |
| 9213.07 LINE X | Tundra Grey | € 1.065,00 |
| 9213.25 LINE X | Tundra Stone | € 1.065,00 |
| 9213.08 LINE X | Tundra Titanium | € 1.065,00 |
| 9213.06 LINE X | Tundra Clay | € 1.065,00 |
| 9213.04 LINE X | Tundra OFF Black | € 1.065,00 |
| 9213.02 LINE X | Pampas Moro | € 1.065,00 |
| 9213.10 LINE X | Pampas Dolphin | € 1.065,00 |
| 9213.01 LINE X | Pampas Pitchblack | € 1.065,00 |
| 9213.03 LINE X | Pampas Straw | € 1.065,00 |
| 9213.28 LINE X | Pampas Messing Metallic | € 1.065,00 |
| 9213.27 LINE X | Pampas Koper Metallic | € 1.065,00 |



ALPHENBERG[®]
leather
THE ORIGINAL