

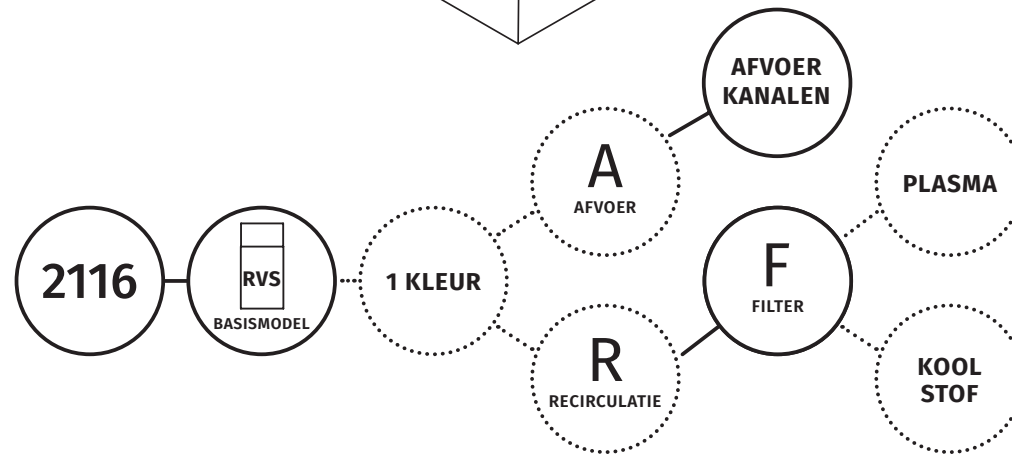
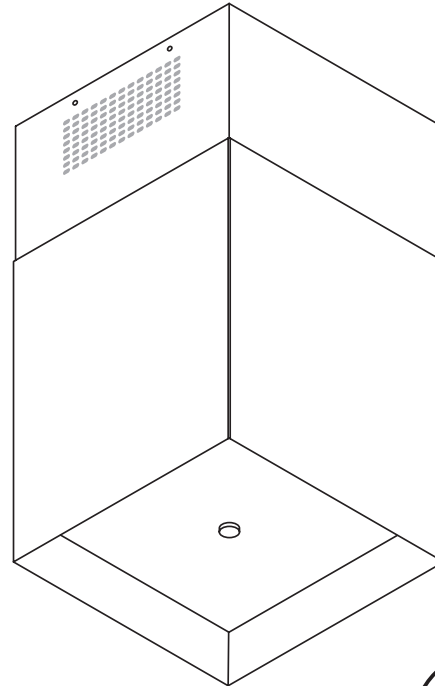
2116 SQUARE

EILAND MODEL | afvoer & recirculatie | 450 mm

ENERGIELABEL



Wave

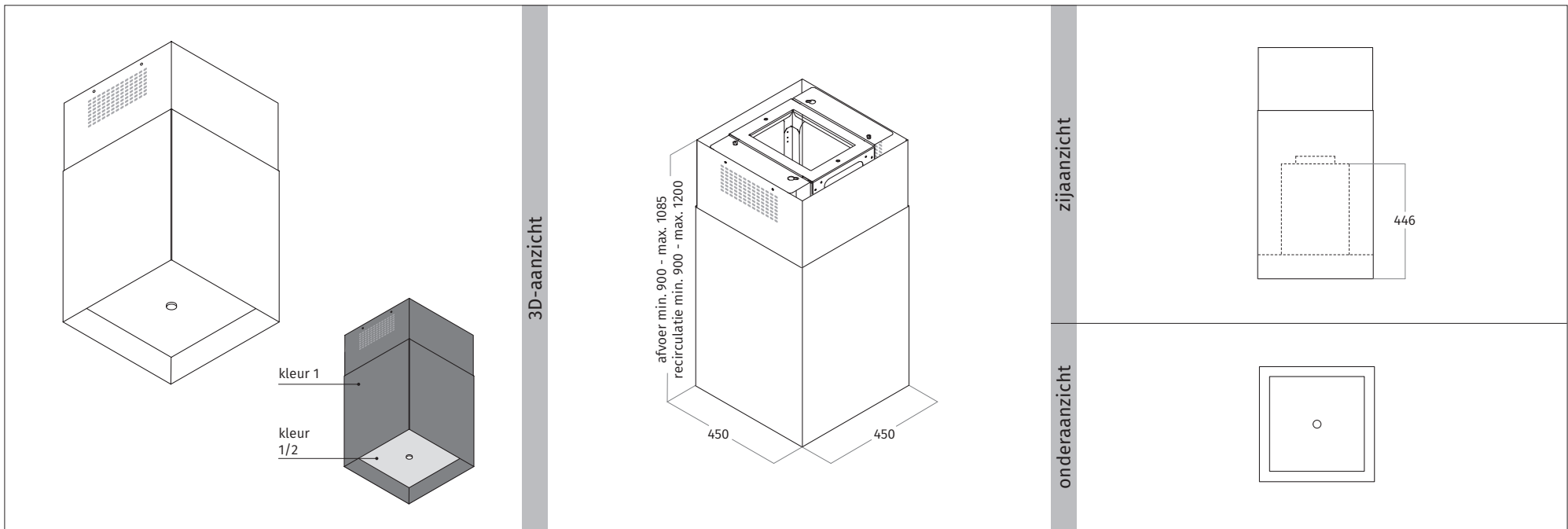


○ VASTE GEGEVENS MODEL

⊙ KEUZE OPTIES

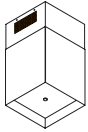
2116 SQUARE

EILAND MODEL | afvoer & recirculatie | 450 mm



TECHNISCHE SPECIFICATIES	
VASTE INTERNE MOTOR	850 m ³ /h - 58 dBA - max. 250 W
RECIRCULATIE	op basis van koolstoffilter of plasmafilter
AFSTANDBEDIENING	3 standen & intensief & timer
VETFILTER(S)	1 x aluminium filter & randafzuiging
VERLICHTING	1 x 4,5 W dimbare LED 2700 Kelvin
GEWICHT	ca. 35 kg

AANVULLENDE INFORMATIE	
<ul style="list-style-type: none"> • model is voorzien van interne stopcontact t.b.v. een plasmafilter • tussenruimte onderzijde model en werkblad minimaal 650 mm - maximaal 900 mm • breedte kookplaat maximaal 600 mm 	

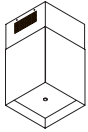


2116 SQUARE

EILAND MODEL | afvoer & recirculatie | 450 mm

2116 SQUARE - 450 mm		BASISMODEL	OPTIE	FILTER
CODE	AFZUIGKAP			
2116.100 SQUARE	RVS	€ 2.500,00		

OPTIES				
CODE	KLEUR			
2116.301 SQUARE	RAL 9016 mat (<i>wit</i>)		€ 600,00	
2116.302 SQUARE	RAL 9017 mat (<i>zwart</i>)		€ 600,00	
2116.401 SQUARE	1 kleur naar keuze		€ 800,00	
2116.402 SQUARE	2 kleuren naar keuze		€ 1.100,00	
	metallic kleur naar keuze		op aanvraag	



2116 SQUARE

EILAND MODEL | afvoer & recirculatie | 450 mm

FILTERS		BASISMODEL	OPTIE	FILTER
CODE	FILTER			
99202.02	plasmafilter-plus rond- levensduur ca. 12 - 15 jaar			€ 799,00
99202.27	koolstoffilter rond (long life) - levensduur ca. 3 jaar			€ 229,00

Recirculatie

In alle gevallen is het heel belangrijk om de afzuigunit na het koken nog een tijd aan te laten om de restgeuren te vangen én in het geval van een plasmafilter-plus, om de vetten in het filter te verwijderen. Dit kan variëren van een half uur tot een uur, afhankelijk van de kookgewoontes.

Door de afzuigunit nog geruime tijd na te laten lopen, voorkomt u bij het plasmafilter- plus dat het verzadigd raakt met vet en er alsnog geuren uit de afzuigunit door het plasmafilter komen.

Bij normaal gebruik kan het koolstoffilter 3 jaar mee en het plasmafilter-plus ca. 12-15 jaar optimaal presteren, zonder onderhoud.

Een afzuigunit die recirculeert heeft de volgende gebruiksaanwijzingen:

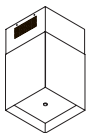
- Voordat u gaat koken dient een luchtstroom op gang te komen. Dit gebeurt wanneer u de motor op stand 1 zet.
- Tijdens het koken kan de motorstand verhoogd worden naar stand 2 of hoger.
- Bent u klaar met koken, laat u de motor nog een tijdje draaien op stand 1.
- Zet de motor pas uit wanneer al het eten uit de keuken is, dus bijvoorbeeld nadat de vaat is weggewerkt.
- Om het plasmafilter-plus goed te reinigen i.v.m. vet, is het advies om ieder half jaar de motor 6 tot 8 uur aan te laten staan op stand 1.



99202.02 plasmafilter-plus rond



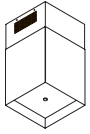
99202.27 koolstoffilter rond (long life)



2116 SQUARE

EILAND MODEL | afvoer & recirculatie | 450 mm

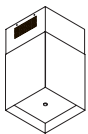




2116 SQUARE

EILAND MODEL | afvoer & recirculatie | 450 mm





2116 SQUARE

EILAND MODEL | afvoer & recirculatie | 450 mm

WIT RAL 9016

