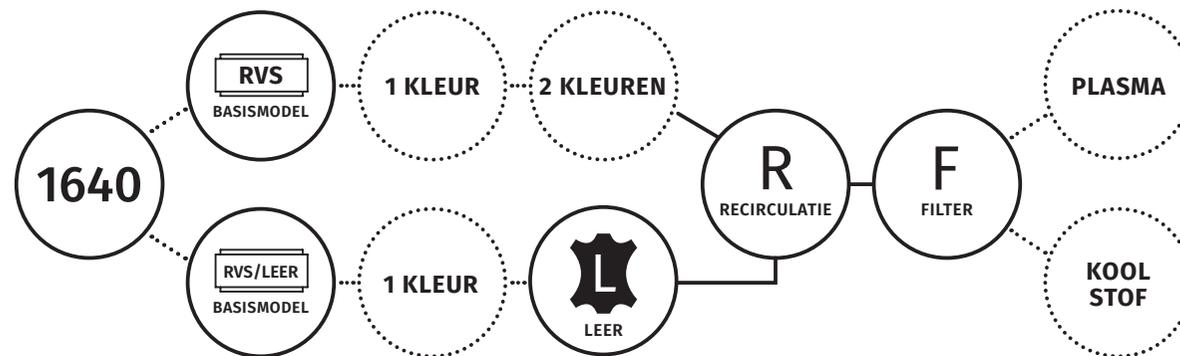
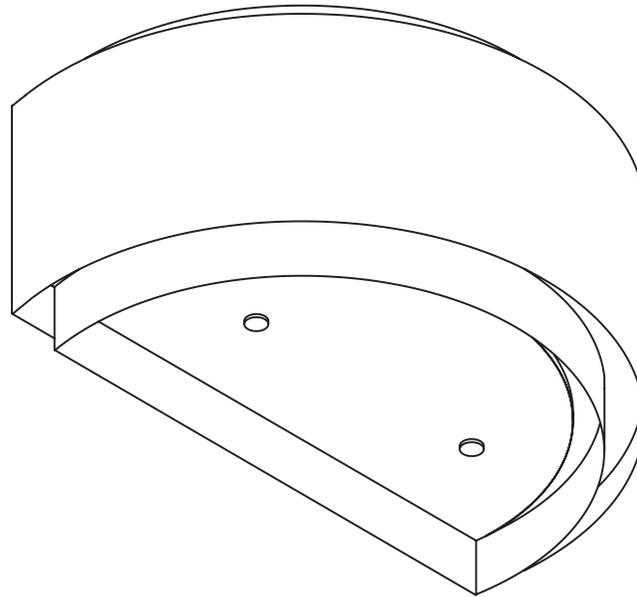


1640 GLOBAL

WAND MODEL | recirculatie | 900 mm

Wave

ENERGIELABEL

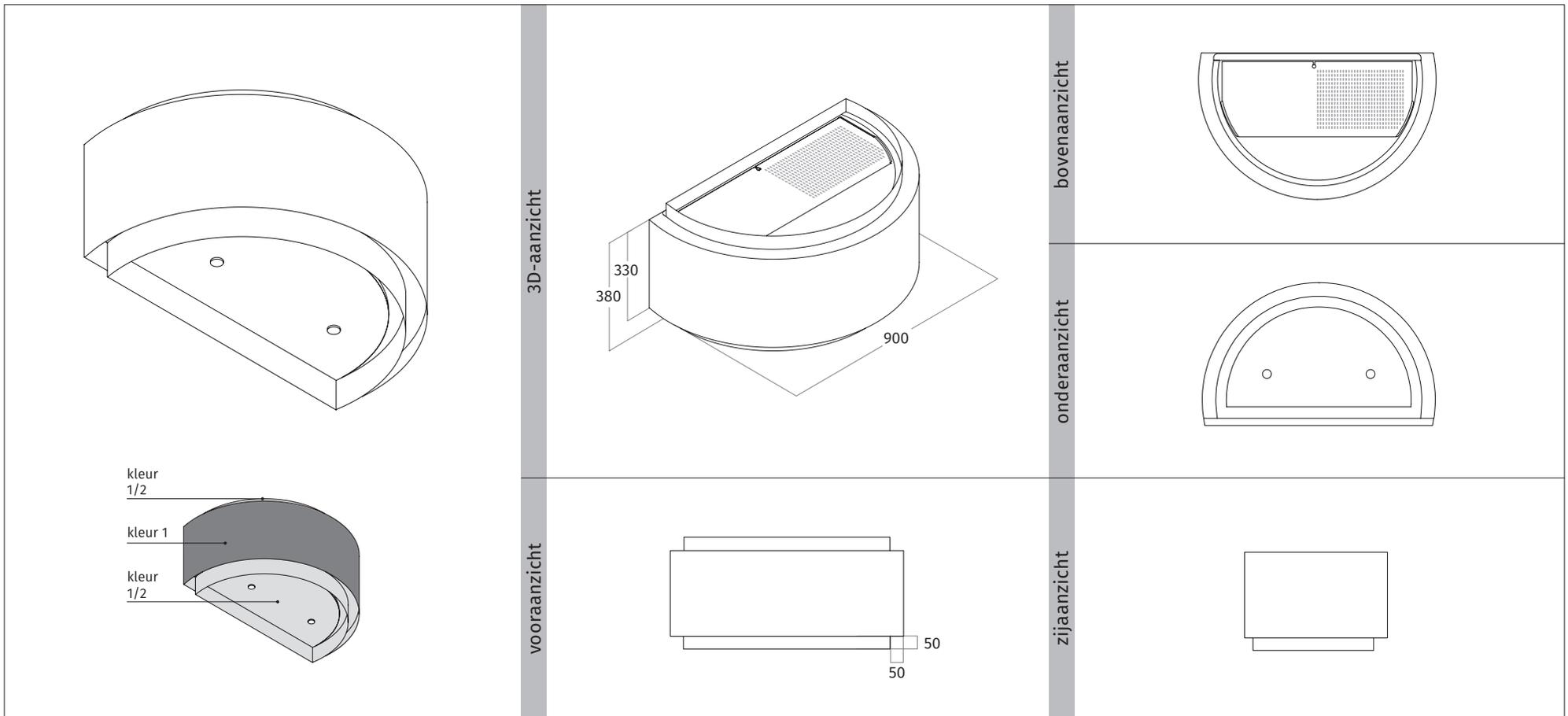


○ VASTE GEGEVENS MODEL

⊙ KEUZE OPTIES

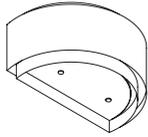
1640 GLOBAL

WAND MODEL | recirculatie | 900 mm



TECHNISCHE SPECIFICATIES	
VASTE INTERNE MOTOR	850 m ³ /h - 58 dBA - max. 250 W
RECIRCULATIE	op basis van koolstoffilter of plasmafilter
AFSTANDBEDIENING	3 standen & intensief & timer
VETFILTER(S)	1 x aluminium filter & randafzuiging
VERLICHTING	2 x 4,5 W dimbare LEDs 2700 Kelvin
GEWICHT	ca. 32 kg

AANVULLENDE INFORMATIE
• model is voorzien van interne stopcontact t.b.v. een plasmafilter
• tussenruimte onderzijde model en werkblad minimaal 650 mm - maximaal 900 mm
• model is te verkrijgen in een afvoer versie - vraag naar de mogelijkheden

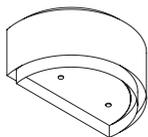


1640 GLOBAL

WAND MODEL | recirculatie | 900 mm

1640 GLOBAL - 900 mm		BASISMODEL	OPTIE	FILTER
CODE	WAND AFZUIGKAP			
1640.100 GLOBAL	RVS	€ 3.000,00		
1640.150 GLOBAL	geschikt voor lederen bekleding - RVS	€ 3.100,00		

OPTIES				
CODE	KLEUR AFZUIGKAP			
1640.301 GLOBAL	RAL 9016 mat (<i>wit</i>)		€ 800,00	
1640.302 GLOBAL	RAL 9017 mat (<i>zwart</i>)		€ 800,00	
1640.401 GLOBAL	1 kleur naar keuze		€ 1.000,00	
1640.402 GLOBAL	2 kleuren naar keuze		€ 1.300,00	
	metallic kleur naar keuze		op aanvraag	
	KLEUR AFZUIGKAP GESCHIKT VOOR LEDEREN BEKLEDING			
1640.303 GLOBAL	RAL 9016 mat (<i>wit</i>)		€ 800,00	
1640.304 GLOBAL	RAL 9017 mat (<i>zwart</i>)		€ 800,00	
1640.403 GLOBAL	1 kleur naar keuze		€ 1.000,00	
	metallic kleur naar keuze		op aanvraag	



1640 GLOBAL

WAND MODEL | recirculatie | 900 mm

FILTERS		BASISMODEL	OPTIE	FILTER
CODE	FILTER			
99202.02	plasmafilter-plus rond- levensduur ca. 12 - 15 jaar			€ 799,00
99202.27	koolstoffilter rond (long life) - levensduur ca. 3 jaar			€ 229,00

Recirculatie

In alle gevallen is het heel belangrijk om de afzuigunit na het koken nog een tijd aan te laten om de restgeuren te vangen én in het geval van een plasmafilter-plus, om de vetten in het filter te verwijderen. Dit kan variëren van een half uur tot een uur, afhankelijk van de kookgewoontes.

Door de afzuigunit nog geruime tijd na te laten lopen, voorkomt u bij het plasmafilter- plus dat het verzadigd raakt met vet en er alsnog geuren uit de afzuigunit door het plasmafilter komen.

Bij normaal gebruik kan het koolstoffilter 3 jaar mee en het plasmafilter-plus ca. 12-15 jaar optimaal presteren, zonder onderhoud.

Een afzuigunit die recirculeert heeft de volgende gebruiksaanwijzingen:

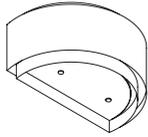
- Voordat u gaat koken dient een luchtstroom op gang te komen. Dit gebeurt wanneer u de motor op stand 1 zet.
- Tijdens het koken kan de motorstand verhoogd worden naar stand 2 of hoger.
- Bent u klaar met koken, laat u de motor nog een tijdje draaien op stand 1.
- Zet de motor pas uit wanneer al het eten uit de keuken is, dus bijvoorbeeld nadat de vaat is weggewerkt.
- Om het plasmafilter-plus goed te reinigen i.v.m. vet, is het advies om ieder half jaar de motor 6 tot 8 uur aan te laten staan op stand 1.



99202.02 plasmafilter-plus rond



99202.27 koolstoffilter rond (long life)



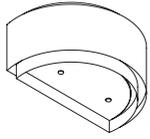
1640 GLOBAL

WAND MODEL | recirculatie | 900 mm

LEDEREN BEKLEDING		PRIJS
9640.05 GLOBAL	Tundra Choclat	€ 960,00
9640.07 GLOBAL	Tundra Grey	€ 960,00
9640.10 GLOBAL	Tundra Stone	€ 960,00
9640.08 GLOBAL	Tundra Titanium	€ 960,00
9640.06 GLOBAL	Tundra Clay	€ 960,00
9640.04 GLOBAL	Tundra OFF Black	€ 960,00
9640.02 GLOBAL	Pampas Moro	€ 960,00
9640.09 GLOBAL	Pampas Dolphin	€ 960,00
9640.01 GLOBAL	Pampas Pitchblack	€ 960,00
9640.03 GLOBAL	Pampas Straw	€ 960,00
9640.13 GLOBAL	Pampas Messing Metallic	€ 960,00
9640.12 GLOBAL	Pampas Koper Metallic	€ 960,00



ALPHENBERG[®]
leather
THE ORIGINAL

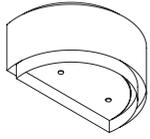


1640 GLOBAL

WAND MODEL | recirculatie | 900 mm

RAL ZWART 9017 + LEDER TUNDRA CLAY





1640 GLOBAL

WAND MODEL | recirculatie | 900 mm

RAL ZWART 9017 + LEDER TUNDRA CLAY

