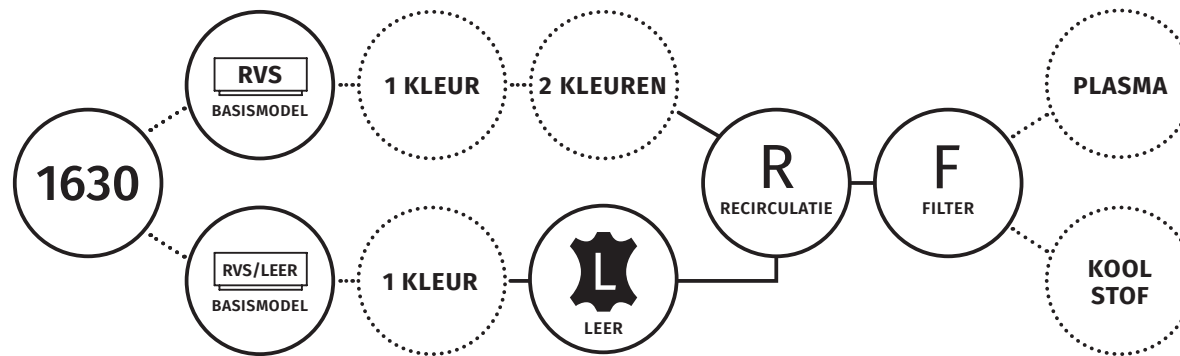
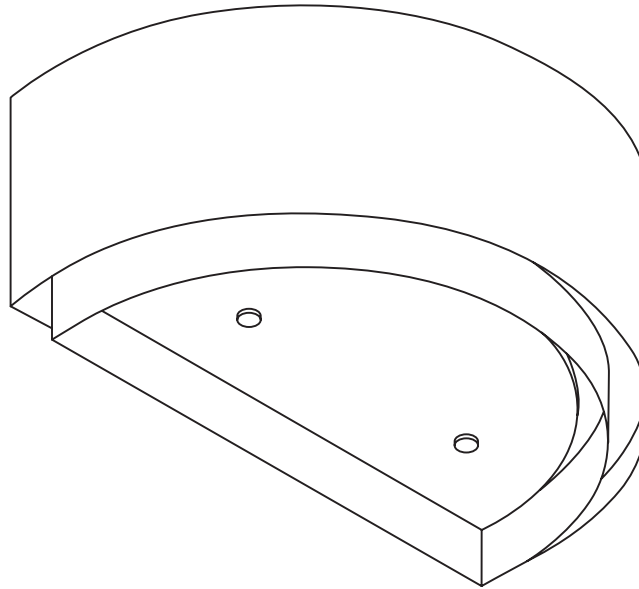


# 1630 CYLINDER X

WAND MODEL | recirculatie | 900 mm

Wave

ENERGIELABEL

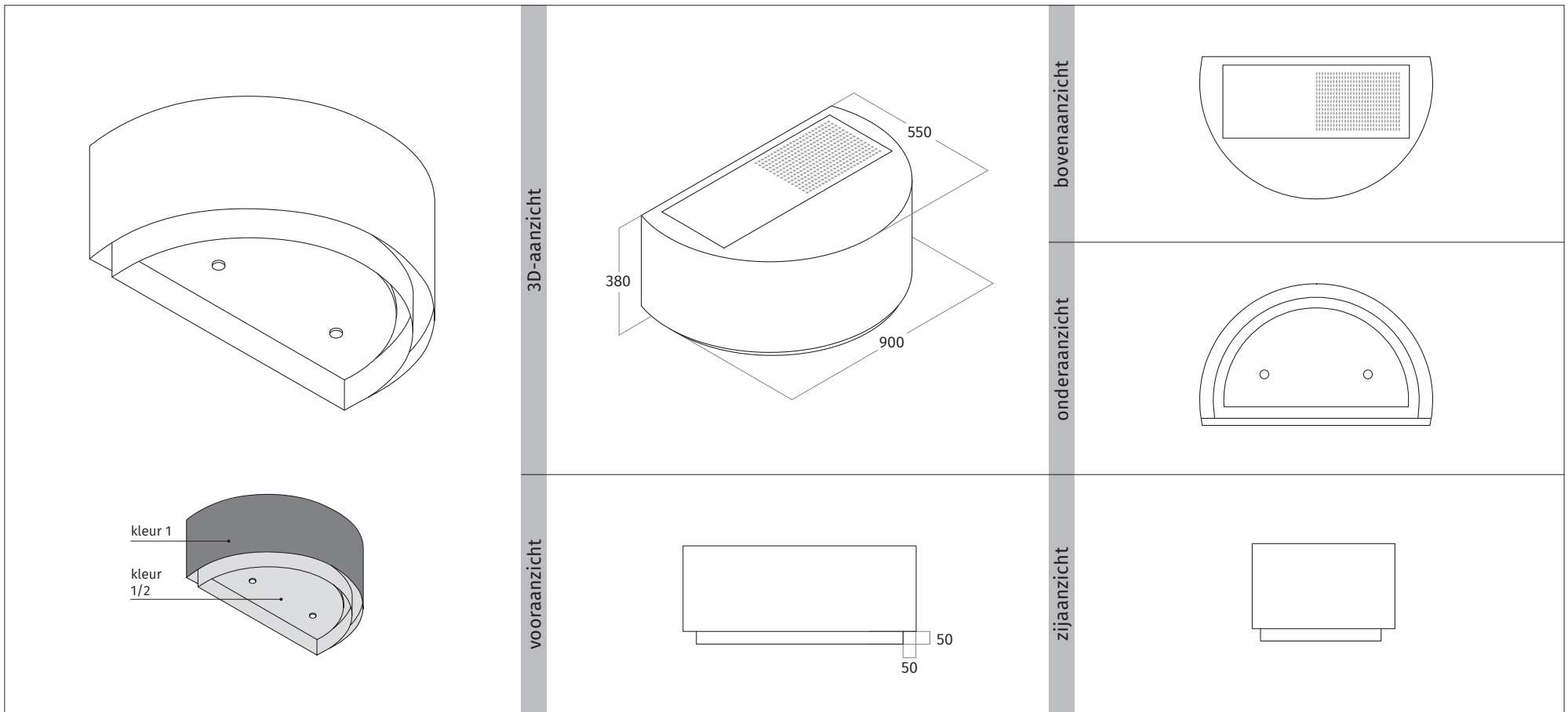


○ VASTE GEGEVENS MODEL

⊙ KEUZE OPTIES

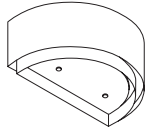
# 1630 CYLINDER X

WAND MODEL | recirculatie | 900 mm



| TECHNISCHE SPECIFICATIES |   |
|--------------------------|---|
| VASTE INTERNE MOTOR      | 850 m <sup>3</sup> /h - 58 dBA - max. 250 W |
| RECIRCULATIE             | op basis van koolstoffilter of plasmafilter |
| AFSTANDBEDIENING         | 3 standen & intensief & timer               |
| VETFILTER(S)             | 1 x aluminium filter & randafzuiging        |
| VERLICHTING              | 2 x 4,5 W dimbare LEDs 2700 Kelvin          |
| GEWICHT                  | ca. 32 kg                                   |

| AANVULLENDE INFORMATIE  |
|---|
| • model is voorzien van interne stopcontact t.b.v. een plasmafilter           |
| • tussenruimte onderzijde model en werkblad minimaal 650 mm - maximaal 900 mm |
| • model is te verkrijgen in een afvoer versie - vraag naar de mogelijkheden   |
|   |
|   |
|   |

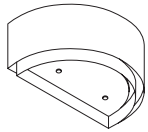


# 1630 CYLINDER X

WAND MODEL | recirculatie | 900 mm

| 1630 CYLINDER X - 900 mm |                                       | BASISMODEL | OPTIE | FILTER |
|--------------------------|---------------------------------------|------------|-------|--------|
| <b>CODE</b>              | <b>WAND AFZUIGKAP</b>                 |            |       |        |
| 1630.100 CYLINDER X      | RVS                                   | € 2.800,00 |       |        |
| 1630.150 CYLINDER X      | geschikt voor lederen bekleding - RVS | € 2.900,00 |       |        |

| OPTIES              |  |  |             |  |
|---------------------|--|--|-------------|--|
| <b>CODE</b>         | <b>KLEUR AFZUIGKAP</b>                                 |  |             |  |
| 1630.301 CYLINDER X | RAL 9016 mat ( <i>wit</i> )                            |  | € 800,00    |  |
| 1630.302 CYLINDER X | RAL 9017 mat ( <i>zwart</i> )                          |  | € 800,00    |  |
| 1630.401 CYLINDER X | 1 kleur naar keuze                                     |  | € 1.000,00  |  |
| 1630.402 CYLINDER X | 2 kleuren naar keuze                                   |  | € 1.300,00  |  |
|                     | metallic kleur naar keuze                              |  | op aanvraag |  |
|                     |  |  |             |  |
|                     | <b>KLEUR AFZUIGKAP GESCHIKT VOOR LEDEREN BEKLEDING</b> |  |             |  |
| 1630.303 CYLINDER X | RAL 9016 mat ( <i>wit</i> )                            |  | € 800,00    |  |
| 1630.304 CYLINDER X | RAL 9017 mat ( <i>zwart</i> )                          |  | € 800,00    |  |
| 1630.403 CYLINDER X | 1 kleur naar keuze                                     |  | € 1.000,00  |  |
|                     | metallic kleur naar keuze                              |  | op aanvraag |  |



# 1630 CYLINDER X

WAND MODEL | recirculatie | 900 mm

| FILTERS     |   | BASISMODEL | OPTIE | FILTER   |
|-------------|---|------------|-------|----------|
| <b>CODE</b> | <b>FILTER</b>   |            |       |          |
| 99202.02    | plasmafilter-plus rond- levensduur ca. 12 - 15 jaar     |            |       | € 799,00 |
| 99202.27    | koolstoffilter rond (long life) - levensduur ca. 3 jaar |            |       | € 229,00 |

## Recirculatie

In alle gevallen is het heel belangrijk om de afzuigunit na het koken nog een tijd aan te laten om de restgeuren te vangen én in het geval van een plasmafilter-plus, om de vetten in het filter te verwijderen. Dit kan variëren van een half uur tot een uur, afhankelijk van de kookgewoontes.

Door de afzuigunit nog geruime tijd na te laten lopen, voorkomt u bij het plasmafilter- plus dat het verzadigd raakt met vet en er alsnog geuren uit de afzuigunit door het plasmafilter komen.

Bij normaal gebruik kan het koolstoffilter 3 jaar mee en het plasmafilter-plus ca. 12-15 jaar optimaal presteren, zonder onderhoud.

### Een afzuigunit die recirculeert heeft de volgende gebruiksaanwijzingen:

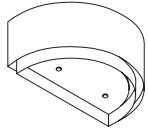
- Voordat u gaat koken dient een luchtstroom op gang te komen. Dit gebeurt wanneer u de motor op stand 1 zet.
- Tijdens het koken kan de motorstand verhoogd worden naar stand 2 of hoger.
- Bent u klaar met koken, laat u de motor nog een tijdje draaien op stand 1.
- Zet de motor pas uit wanneer al het eten uit de keuken is, dus bijvoorbeeld nadat de vaat is weggewerkt.
- Om het plasmafilter-plus goed te reinigen i.v.m. vet, is het advies om ieder half jaar de motor 6 tot 8 uur aan te laten staan op stand 1.



99202.02 plasmafilter-plus rond



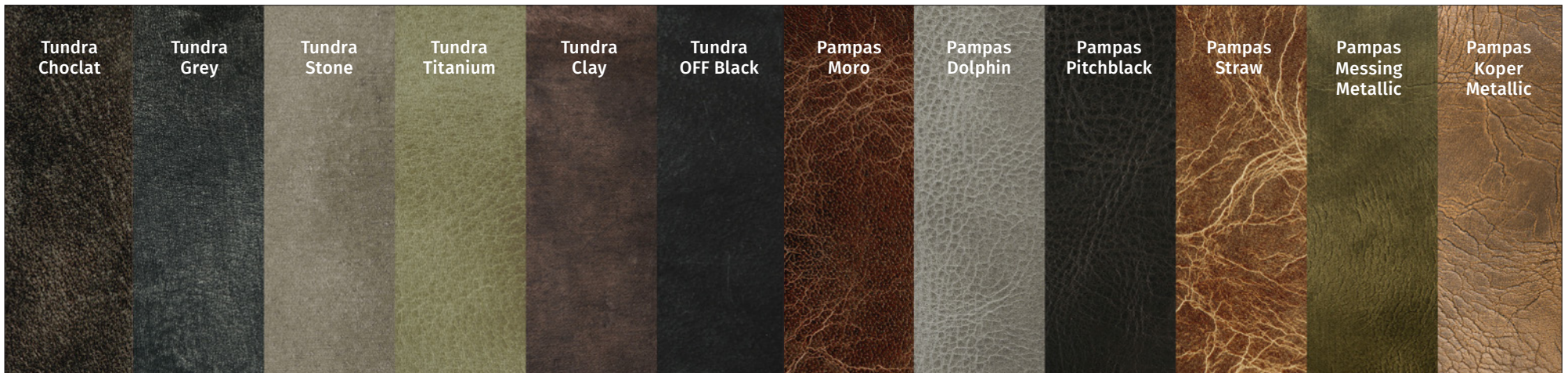
99202.27 koolstoffilter rond (long life)



# 1630 CYLINDER X

WAND MODEL | recirculatie | 900 mm

| LEDEREN BEKLEDING  |                         | PRIJS    |
|--------------------|-------------------------|----------|
| 9630.05 CYLINDER X | Tundra Choclat          | € 960,00 |
| 9630.07 CYLINDER X | Tundra Grey             | € 960,00 |
| 9630.10 CYLINDER X | Tundra Stone            | € 960,00 |
| 9630.08 CYLINDER X | Tundra Titanium         | € 960,00 |
| 9630.06 CYLINDER X | Tundra Clay             | € 960,00 |
| 9630.04 CYLINDER X | Tundra OFF Black        | € 960,00 |
| 9630.02 CYLINDER X | Pampas Moro             | € 960,00 |
| 9630.09 CYLINDER X | Pampas Dolphin          | € 960,00 |
| 9630.01 CYLINDER X | Pampas Pitchblack       | € 960,00 |
| 9630.03 CYLINDER X | Pampas Straw            | € 960,00 |
| 9630.13 CYLINDER X | Pampas Messing Metallic | € 960,00 |
| 9630.12 CYLINDER X | Pampas Koper Metallic   | € 960,00 |



**ALPHENBERG**<sup>®</sup>  
leather  
THE ORIGINAL