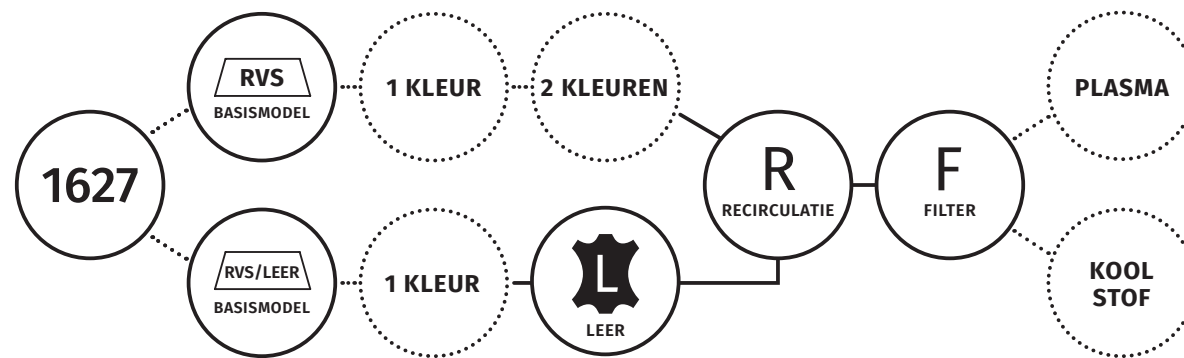
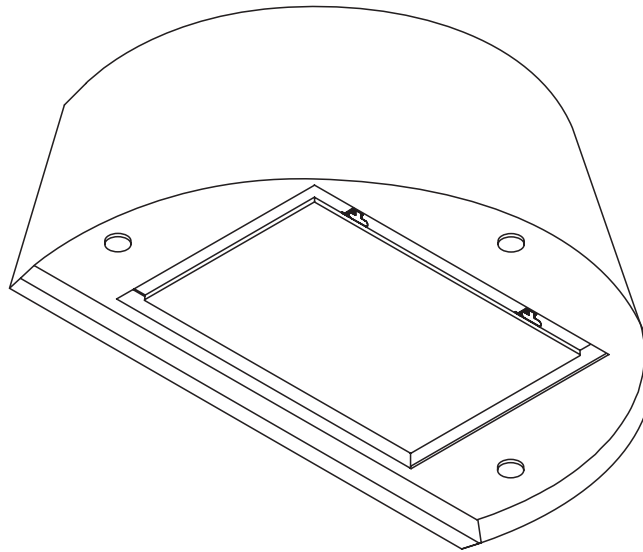


1627 TAPS

WAND MODEL | recirculatie | 900 mm

Wave

ENERGIELABEL

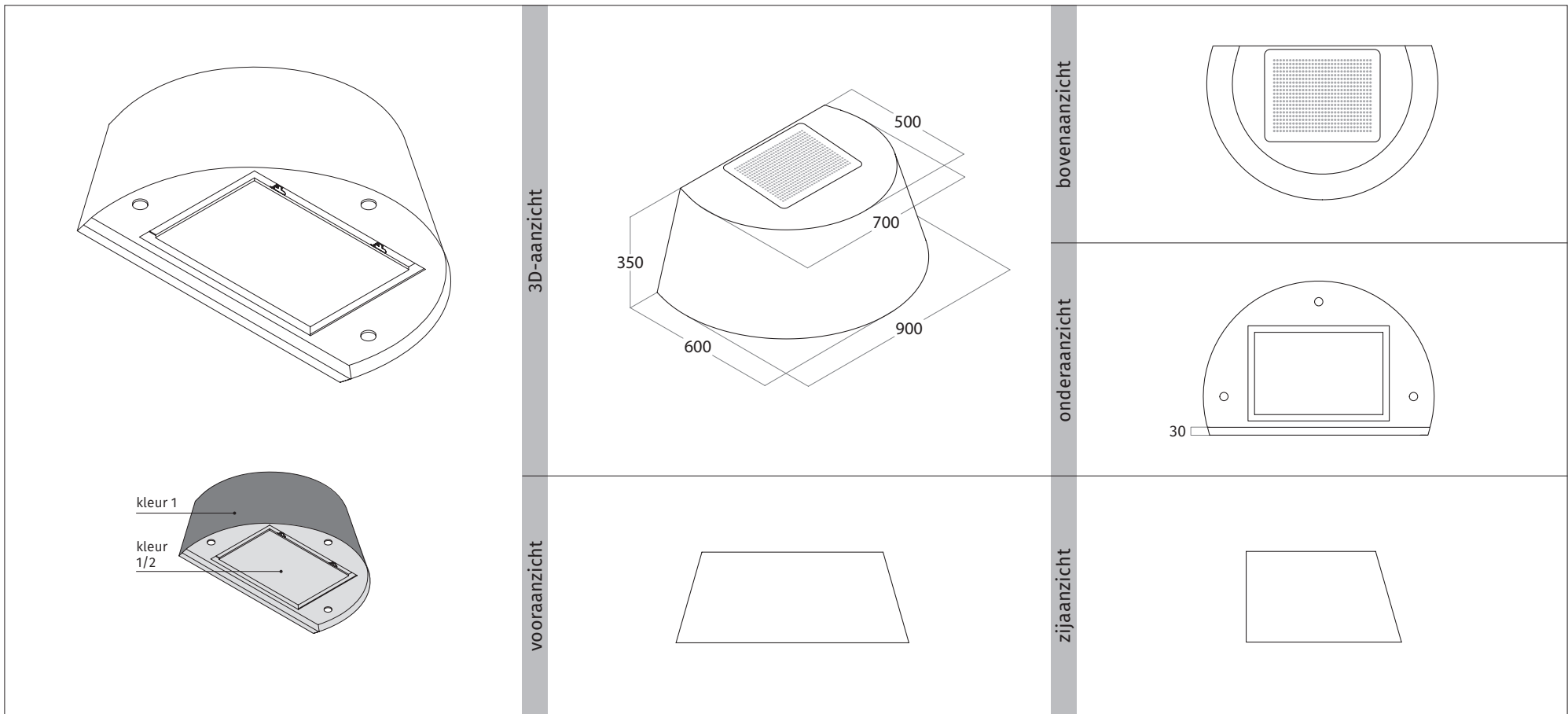


○ VASTE GEGEVENS MODEL

⊙ KEUZE OPTIES

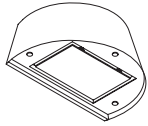
1627 TAPS

WAND MODEL | recirculatie | 900 mm



TECHNISCHE SPECIFICATIES	
VASTE INTERNE MOTOR	850 m ³ /h - 58 dBA - max. 250 W
RECIRCULATIE	op basis van koolstoffilter of plasmafilter
AFSTANDBEDIENING	3 standen & intensief & timer
VETFILTER(S)	1 x aluminium filter & randafzuiging
VERLICHTING	3 x 4,5 W dimbare LEDs 2700 Kelvin
GEWICHT	ca. 28 kg

AANVULLENDE INFORMATIE
• model is voorzien van interne stopcontact t.b.v. een plasmafilter
• tussenruimte onderzijde model en werkblad minimaal 650 mm - maximaal 900 mm
• model is te verkrijgen in een afvoer versie - <i>vraag naar de mogelijkheden</i>

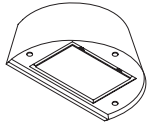


1627 TAPS

WAND MODEL | recirculatie | 900 mm

1627 TAPS - 900 mm		BASISMODEL	OPTIE	FILTER
CODE	WAND AFZUIGKAP			
1627.100 TAPS	RVS	€ 2.600,00		
1627.150 TAPS	geschikt voor lederen bekleding - RVS	€ 2.700,00		

OPTIES				
CODE	KLEUR AFZUIGKAP			
1627.301 TAPS	RAL 9016 mat (<i>wit</i>)		€ 800,00	
1627.302 TAPS	RAL 9017 mat (<i>zwart</i>)		€ 800,00	
1627.401 TAPS	1 kleur naar keuze		€ 1.000,00	
1627.402 TAPS	2 kleuren naar keuze		€ 1.300,00	
	metallic kleur naar keuze		op aanvraag	
	KLEUR AFZUIGKAP GESCHIKT VOOR LEDEREN BEKLEDING			
1627.303 TAPS	RAL 9016 mat (<i>wit</i>)		€ 800,00	
1627.304 TAPS	RAL 9017 mat (<i>zwart</i>)		€ 800,00	
1627.403 TAPS	1 kleur naar keuze		€ 1.000,00	
	metallic kleur naar keuze		op aanvraag	



1627 TAPS

WAND MODEL | recirculatie | 900 mm

FILTERS		BASISMODEL	OPTIE	FILTER
CODE	FILTER			
99202.02	plasmafilter-plus rond- levensduur ca. 12 - 15 jaar			€ 799,00
99202.27	koolstoffilter rond (long life) - levensduur ca. 3 jaar			€ 229,00

Recirculatie

In alle gevallen is het heel belangrijk om de afzuigunit na het koken nog een tijd aan te laten om de restgeuren te vangen én in het geval van een plasmafilter-plus, om de vetten in het filter te verwijderen. Dit kan variëren van een half uur tot een uur, afhankelijk van de kookgewoontes.

Door de afzuigunit nog geruime tijd na te laten lopen, voorkomt u bij het plasmafilter- plus dat het verzadigd raakt met vet en er alsnog geuren uit de afzuigunit door het plasmafilter komen.

Bij normaal gebruik kan het koolstoffilter 3 jaar mee en het plasmafilter-plus ca. 12-15 jaar optimaal presteren, zonder onderhoud.

Een afzuigunit die recirculeert heeft de volgende gebruiksaanwijzingen:

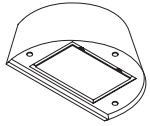
- Voordat u gaat koken dient een luchtstroom op gang te komen. Dit gebeurt wanneer u de motor op stand 1 zet.
- Tijdens het koken kan de motorstand verhoogd worden naar stand 2 of hoger.
- Bent u klaar met koken, laat u de motor nog een tijdje draaien op stand 1.
- Zet de motor pas uit wanneer al het eten uit de keuken is, dus bijvoorbeeld nadat de vaat is weggewerkt.
- Om het plasmafilter-plus goed te reinigen i.v.m. vet, is het advies om ieder half jaar de motor 6 tot 8 uur aan te laten staan op stand 1.



99202.02 plasmafilter-plus rond



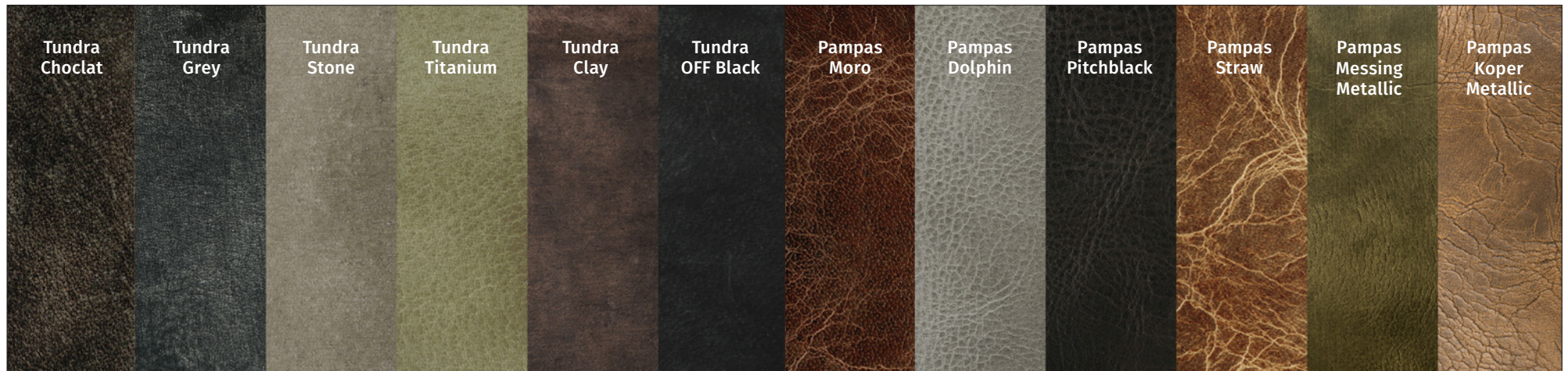
99202.27 koolstoffilter rond (long life)



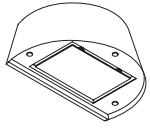
1627 TAPS

WAND MODEL | recirculatie | 900 mm

LEDEREN BEKLEDING		PRIJS
9162.05 TAPS	Tundra Choclat	€ 960,00
9162.07 TAPS	Tundra Grey	€ 960,00
9162.13 TAPS	Tundra Stone	€ 960,00
9162.08 TAPS	Tundra Titanium	€ 960,00
9162.06 TAPS	Tundra Clay	€ 960,00
9162.04 TAPS	Tundra OFF Black	€ 960,00
9162.02 TAPS	Pampas Moro	€ 960,00
9162.10 TAPS	Pampas Dolphin	€ 960,00
9162.01 TAPS	Pampas Pitchblack	€ 960,00
9162.03 TAPS	Pampas Straw	€ 960,00
9162.16 TAPS	Pampas Messing Metallic	€ 960,00
9162.15 TAPS	Pampas Koper Metallic	€ 960,00



ALPHENBERG[®]
leather
THE ORIGINAL

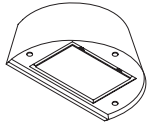


1627 TAPS

WAND MODEL | recirculatie | 900 mm

RAL 9016 WIT





1627 TAPS

WAND MODEL | recirculatie | 900 mm

RAL 9017 ZWART

