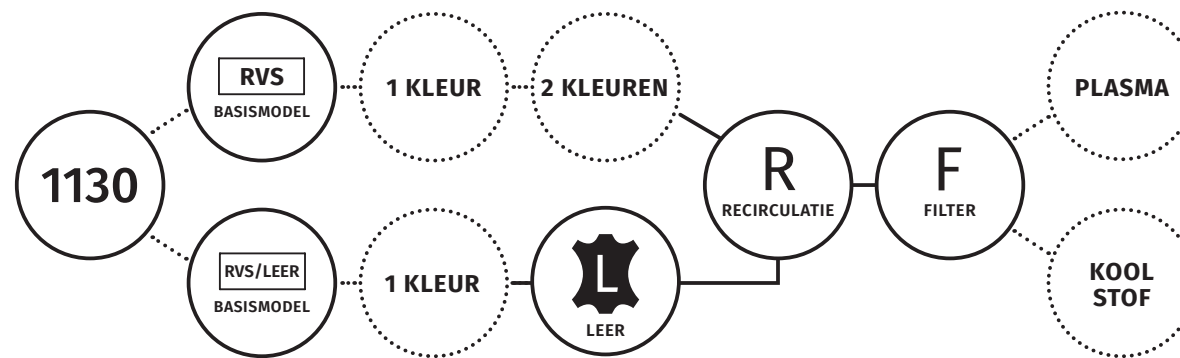
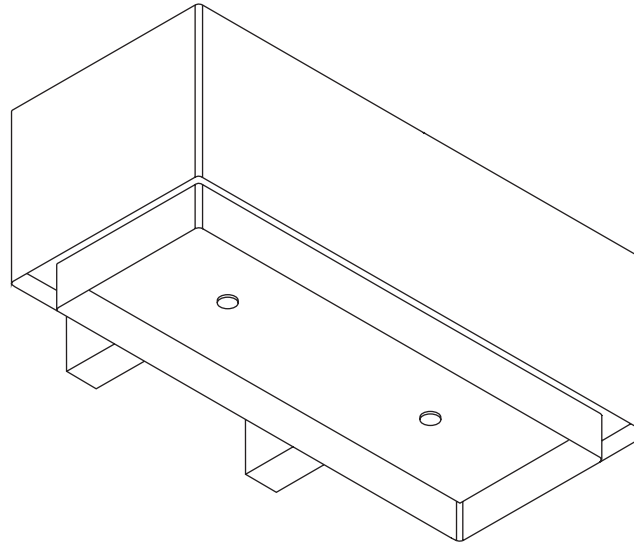


1130 LINE X

WAND MODEL | recirculatie | 1000 mm

Wave

ENERGIELABEL

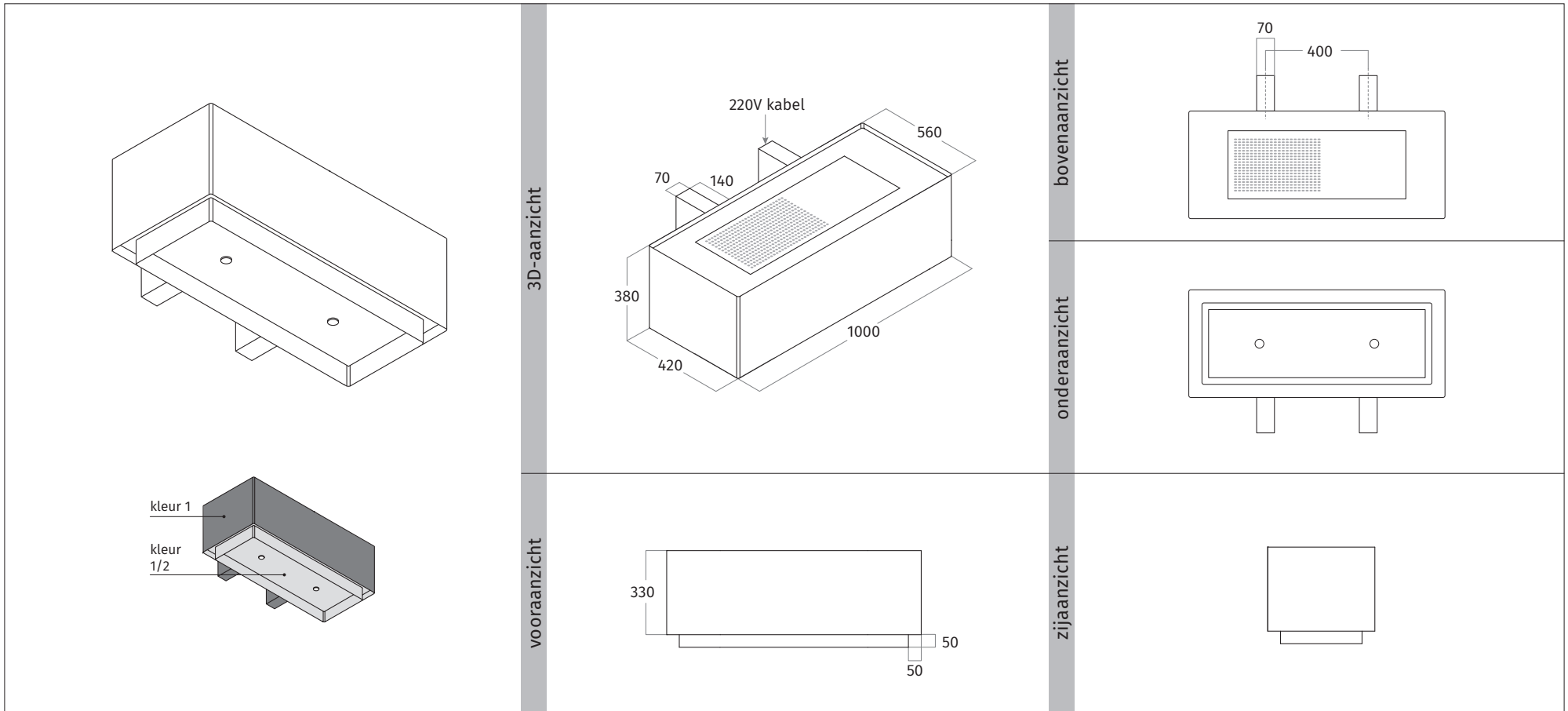


○ VASTE GEGEVENS MODEL

⊙ KEUZE OPTIES

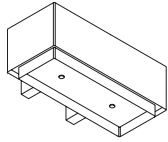
1130 LINE X

WAND MODEL | recirculatie | 1000 mm



TECHNISCHE SPECIFICATIES	
VASTE INTERNE MOTOR	850 m ³ /h - 58 dBA - max. 250 W
RECIRCULATIE	op basis van koolstoffilter of plasmafilter
AFSTANDBEDIENING	3 standen & intensief & timer
VETFILTER(S)	3 x aluminium filter & randafzuiging
VERLICHTING	2 x 4,5 W dimbare LEDs 2700 Kelvin
GEWICHT	ca. 35 kg

AANVULLENDE INFORMATIE
• model is voorzien van interne stopcontact t.b.v. een plasmafilter
• tussenruimte onderzijde model en werkblad minimaal 650 mm - maximaal 900 mm
• model is te verkrijgen in een afvoer versie - vraag naar de mogelijkheden

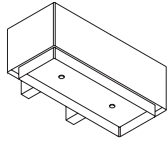


1130 LINE X

WAND MODEL | recirculatie | 1000 mm

1130 LINE X - 1000 mm		BASISMODEL	OPTIE	FILTER
CODE	WAND AFZUIGKAP			
1130.100 LINE X	RVS	€ 3.200,00		
1130.150 LINE X	geschikt voor lederen bekleding - RVS	€ 3.300,00		

OPTIES				
CODE	KLEUR AFZUIGKAP			
1130.301 LINE X	RAL 9016 mat (<i>wit</i>)		€ 800,00	
1130.302 LINE X	RAL 9017 mat (<i>zwart</i>)		€ 800,00	
1130.401 LINE X	1 kleur naar keuze		€ 1.000,00	
1130.402 LINE X	2 kleuren naar keuze		€ 1.300,00	
	metallic kleur naar keuze		op aanvraag	
	KLEUR AFZUIGKAP GESCHIKT VOOR LEDEREN BEKLEDING			
1130.303 LINE X	RAL 9016 mat (<i>wit</i>)		€ 800,00	
1130.304 LINE X	RAL 9017 mat (<i>zwart</i>)		€ 800,00	
1130.403 LINE X	1 kleur naar keuze		€ 1.000,00	
	metallic kleur naar keuze		op aanvraag	



1130 LINE X

WAND MODEL | recirculatie | 1000 mm

FILTERS		BASISMODEL	OPTIE	FILTER
99202.02	plasmafilter-plus rond - levensduur ca. 12 - 15 jaar			€ 799,00
99202.27	koolstoffilter rond (long life) - levensduur ca. 3 jaar			€ 229,00

Recirculatie

In alle gevallen is het heel belangrijk om de afzuigunit na het koken nog een tijd aan te laten om de restgeuren te vangen én in het geval van een plasmafilter-plus, om de vetten in het filter te verwijderen. Dit kan variëren van een half uur tot een uur, afhankelijk van de kookgewoontes.

Door de afzuigunit nog geruime tijd na te laten lopen, voorkomt u bij het plasmafilter- plus dat het verzadigd raakt met vet en er alsnog geuren uit de afzuigunit door het plasmafilter komen.

Bij normaal gebruik kan het koolstoffilter 3 jaar mee en het plasmafilter-plus ca. 12-15 jaar optimaal presteren, zonder onderhoud.

Een afzuigunit die recirculeert heeft de volgende gebruiksaanwijzingen:

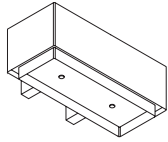
- Voordat u gaat koken dient een luchtstroom op gang te komen. Dit gebeurt wanneer u de motor op stand 1 zet.
- Tijdens het koken kan de motorstand verhoogd worden naar stand 2 of hoger.
- Bent u klaar met koken, laat u de motor nog een tijdje draaien op stand 1.
- Zet de motor pas uit wanneer al het eten uit de keuken is, dus bijvoorbeeld nadat de vaat is weggewerkt.
- Om het plasmafilter-plus goed te reinigen i.v.m. vet, is het advies om ieder half jaar de motor 6 tot 8 uur aan te laten staan op stand 1.



99202.02 plasmafilter-plus rond



99202.27 koolstoffilter rond (long life)



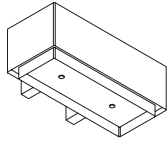
1130 LINE X

WAND MODEL | recirculatie | 1000 mm

LEDEREN BEKLEDING			PRIJS
9113.05	LINE X	Tundra Choclat	€ 1.065,00
9113.07	LINE X	Tundra Grey	€ 1.065,00
9113.10	LINE X	Tundra Stone	€ 1.065,00
9113.08	LINE X	Tundra Titanium	€ 1.065,00
9113.06	LINE X	Tundra Clay	€ 1.065,00
9113.04	LINE X	Tundra OFF Black	€ 1.065,00
9113.02	LINE X	Pampas Moro	€ 1.065,00
9113.09	LINE X	Pampas Dolphin	€ 1.065,00
9113.01	LINE X	Pampas Pitchblack	€ 1.065,00
9113.03	LINE X	Pampas Straw	€ 1.065,00
9113.13	LINE X	Pampas Messing Metallic	€ 1.065,00
9113.12	LINE X	Pampas Koper Metallic	€ 1.065,00



ALPHENBERG[®]
leather
THE ORIGINAL

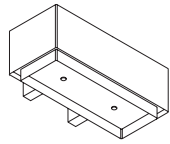


1130 LINE X

WAND MODEL | recirculatie | 1000 mm

RAL 9017 ZWART - bijpassende verlichting LAMP 7611



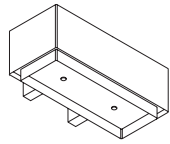


1130 LINE X

WAND MODEL | recirculatie | 1000 mm

RAL 9017 ZWART





1130 LINE X

WAND MODEL | recirculatie | 1000 mm

LAMP 7611 - RAL 9017 ZWART

