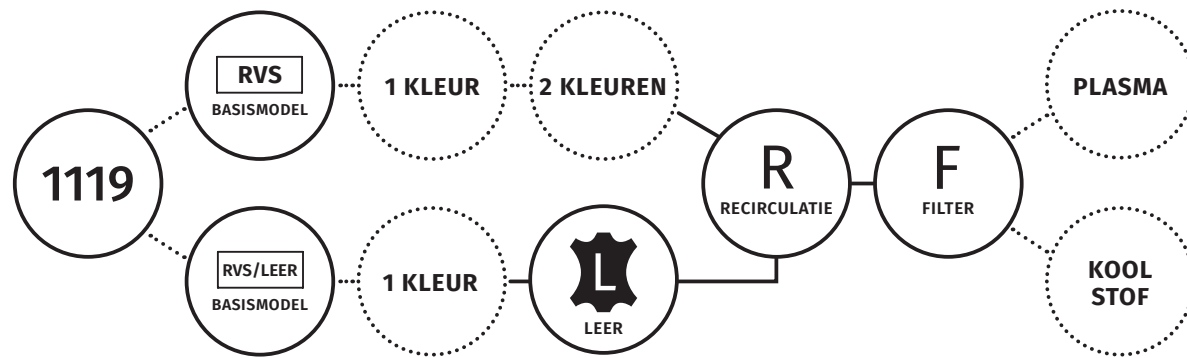
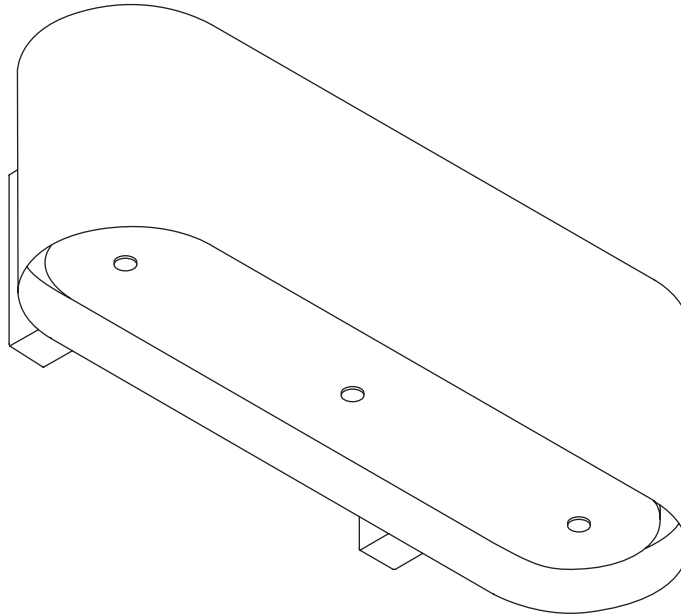


# 1119 OVAL

WAND MODEL | recirculatie | 1200 mm

Wave

ENERGIELABEL

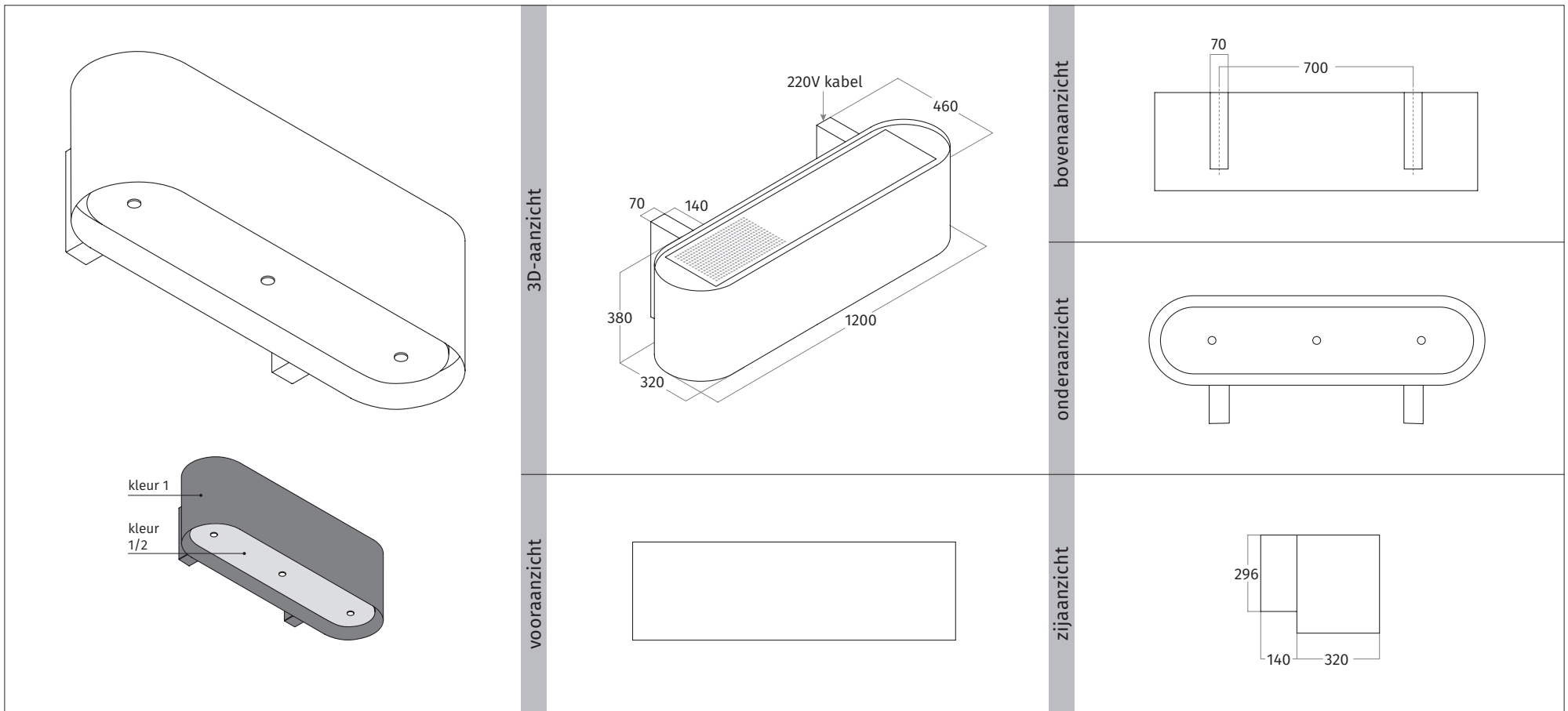


○ VASTE GEGEVENS MODEL

⊙ KEUZE OPTIES

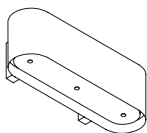
# 1119 OVAL

WAND MODEL | recirculatie | 1200 mm



TECHNISCHE SPECIFICATIES	
VASTE INTERNE MOTOR	850 m <sup>3</sup> /h - 58 dBA - max. 250 W
RECIRCULATIE	op basis van koolstoffilter of plasmafilter
AFSTANDBEDIENING	3 standen & intensief & timer
VETFILTER(S)	3 x aluminium filter & randafzuiging
VERLICHTING	3 x 4,5 W dimbare LEDs 2700 Kelvin
GEWICHT	ca. 33 kg

AANVULLENDE INFORMATIE
• model is voorzien van interne stopcontact t.b.v. een plasmafilter
• tussenruimte onderzijde model en werkblad minimaal 650 mm - maximaal 900 mm
• model is te verkrijgen in een afvoer versie - <i>vraag naar de mogelijkheden</i>

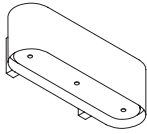


# 1119 OVAL

WAND MODEL | recirculatie | 1200 mm

1119 OVAL - 1200 mm		BASISMODEL	OPTIE	FILTER
<b>CODE</b>	<b>WAND AFZUIGKAP</b>			
1119.101 OVAL	RVS	€ 3.000,00		
1119.151 OVAL	geschikt voor lederen bekleding - RVS	€ 3.100,00		

OPTIES				
<b>CODE</b>	<b>KLEUR AFZUIGKAP</b>			
1119.305 OVAL	RAL 9016 mat ( <i>wit</i> )		€ 800,00	
1119.306 OVAL	RAL 9017 mat ( <i>zwart</i> )		€ 800,00	
1119.404 OVAL	1 kleur naar keuze		€ 1.000,00	
1119.405 OVAL	2 kleuren naar keuze		€ 1.300,00	
	metallic kleur naar keuze		op aanvraag	
	<b>KLEUR AFZUIGKAP GESCHIKT VOOR LEDEREN BEKLEDING</b>			
1119.307 OVAL	RAL 9016 mat ( <i>wit</i> )		€ 800,00	
1119.308 OVAL	RAL 9017 mat ( <i>zwart</i> )		€ 800,00	
1119.406 OVAL	1 kleur naar keuze		€ 1.000,00	
	metallic kleur naar keuze		op aanvraag	



# 1119 OVAL

WAND MODEL | recirculatie | 1200 mm

FILTERS		BASISMODEL	OPTIE	FILTER
CODE	FILTER			
99202.02	plasmafilter-plus rond- levensduur ca. 12 - 15 jaar			€ 799,00
99202.27	koolstoffilter rond (long life) - levensduur ca. 3 jaar			€ 229,00

## Recirculatie

In alle gevallen is het heel belangrijk om de afzuigunit na het koken nog een tijd aan te laten om de restgeuren te vangen én in het geval van een plasmafilter-plus, om de vetten in het filter te verwijderen. Dit kan variëren van een half uur tot een uur, afhankelijk van de kookgewoontes.

Door de afzuigunit nog geruime tijd na te laten lopen, voorkomt u bij het plasmafilter- plus dat het verzadigd raakt met vet en er alsnog geuren uit de afzuigunit door het plasmafilter komen.

Bij normaal gebruik kan het koolstoffilter 3 jaar mee en het plasmafilter-plus ca. 12-15 jaar optimaal presteren, zonder onderhoud.

### Een afzuigunit die recirculeert heeft de volgende gebruiksaanwijzingen:

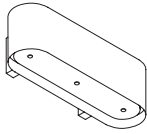
- Voordat u gaat koken dient een luchtstroom op gang te komen. Dit gebeurt wanneer u de motor op stand 1 zet.
- Tijdens het koken kan de motorstand verhoogd worden naar stand 2 of hoger.
- Bent u klaar met koken, laat u de motor nog een tijdje draaien op stand 1.
- Zet de motor pas uit wanneer al het eten uit de keuken is, dus bijvoorbeeld nadat de vaat is weggewerkt.
- Om het plasmafilter-plus goed te reinigen i.v.m. vet, is het advies om ieder half jaar de motor 6 tot 8 uur aan te laten staan op stand 1.



99202.02 plasmafilter-plus rond



99202.27 koolstoffilter rond (long life)



# 1119 OVAL

WAND MODEL | recirculatie | 1200 mm

LEDEREN BEKLEDING			PRIJS
9111.17	OVAL	Tundra Choclat	€ 1.175,00
9111.19	OVAL	Tundra Grey	€ 1.175,00
9111.29	OVAL	Tundra Stone	€ 1.175,00
9111.20	OVAL	Tundra Titanium	€ 1.175,00
9111.18	OVAL	Tundra Clay	€ 1.175,00
9111.16	OVAL	Tundra OFF Black	€ 1.175,00
9111.14	OVAL	Pampas Moro	€ 1.175,00
9111.22	OVAL	Pampas Dolphin	€ 1.175,00
9111.13	OVAL	Pampas Pitchblack	€ 1.175,00
9111.15	OVAL	Pampas Straw	€ 1.175,00
9111.32	OVAL	Pampas Messing Metallic	€ 1.175,00
9111.31	OVAL	Pampas Koper Metallic	€ 1.175,00



**ALPHENBERG**<sup>®</sup>  
leather  
THE ORIGINAL